

**ЯДРО ФИЗИКАСИ ИНСТИТУТИ ХУЗУРИДАГИ ИЛМИЙ
ДАРАЖАЛАР БЕРУВЧИ DSc.02/30.12.2019.ФМ/Т.33.01 РАҚАМЛИ
ИЛМИЙ КЕНГАШ**

ЎЗБЕКИСТОН МИЛЛИЙ УНИВЕРСИТЕТИ

РАХИМОВА ЯЙРА МАХМУДОВНА

**ТАРКИБИДА НИКЕЛЬ НАНОЗАРРАЧАЛАРИ БЎЛГАН
КОМПОЗИЦИОН КЕРАМИК МАТЕРИАЛЛАРНИ ЭЛЕКТР
ХУСУСИЯТЛАРИ**

01.04.07 – Конденсирланган ҳолат физикаси

**Физика-математика фанлари бўйича фалсафа доктори (PhD) диссертацияси
АВТОРЕФЕРАТИ**

Тошкент – 2020

**Физика-математика фанлари бўйича фалсафа доктори (PhD)
диссертацияси автореферати мундарижаси**

**Оглавление автореферата диссертации доктора философии (PhD) по
физико-математическим наукам**

**Contents of the dissertation abstract of the doctor of philosophy (PhD) on
physical and mathematical sciences**

Рахимова Яйра Махмудовна

Таркибида никель нанозаррачалари бўлган композицион керамик
материалларни электрофизик хусусиятлари..... 5

Рахимова Яйра Махмудовна

Электрические свойства композиционных керамических материалов,
содержащих микро- и наночастицы никеля..... 24

Rakhimova Yayra Makhmudovna

Electrical properties of composite ceramic materials containing micro-and
nanoparticles of nickel..... 44

Эълон қилинган ишлар рўйхати

Список опубликованных работ

List of published works..... 51

**ЯДРО ФИЗИКАСИ ИНСТИТУТИ ҲУЗУРИДАГИ ИЛМИЙ
ДАРАЖАЛАР БЕРУВЧИ DSc.02/30.12.2019.ФМ/Т.33.01 РАҚАМЛИ
ИЛМИЙ КЕНГАШ**

ЎЗБЕКИСТОН МИЛЛИЙ УНИВЕРСИТЕТИ

РАХИМОВА ЯЙРА МАХМУДОВНА

**ТАРКИБИДА НИКЕЛЬ НАНОЗАРРАЧАЛАРИ БЎЛГАН
КОМПОЗИЦИОН КЕРАМИК МАТЕРИАЛЛАРНИ ЭЛЕКТР
ХУСУСИЯТЛАРИ**

01.04.07 – Конденсирланган ҳолат физикаси

**Физика-математика фанлари бўйича фалсафа доктори (PhD) диссертацияси
АВТОРЕФЕРАТИ**

Тошкент – 2020

Физика-математика фанлари бўйича фалсафа доктори (PhD) диссертацияси мавзуси Ўзбекистон Республикаси Вазирлар Маҳкамаси ҳузуридаги Олий аттестация комиссиясида В2018.1.PhD/FM171 рақами билан рўйхатга олинган.

Докторлик диссертацияси Ўзбекистон Миллий университетида бажарилган.

Диссертация автореферати уч тилда (ўзбек, рус, инглиз (резюме)) Илмий кенгашнинг веб-саҳифасида (www.inp.uz) ва «Ziynet» Ахборот-таълим порталида (www.ziynet.uz) жойлаштирилган.

Илмий раҳбар:

Абдурахманов Умарбек

физика-математика фанлари доктори, профессор

Расмий оппонентлар:

Ашуров Мухсинжон Хуррамович

физика-математика фанлари доктори, профессор, академик

Ташмухамедова Дилноза Артикбаевна

физика-математика фанлари доктори, профессор

Етакчи ташкилот:

Урганч давлат университети

Диссертация химояси Ядро физикаси институти ҳузуридаги DSc.02/30.12.2019.FM/T.33.01 рақамли Илмий кенгашнинг **2020 йил “4” август соат 10⁰⁰ даги** мажлисида бўлиб ўтади. (Манзил: 100174, Тошкент шаҳри, Улуғбек кўрғони, Ядро физикаси институти. Тел. (+99871) 289-31-41; факс (+99871) 289-36-65; e-mail: info@inp.uz).

Диссертация билан Ядро физикаси институтининг Ахборот-ресурс марказида танишиш мумкин (33-20 рақами билан рўйхатга олинган). (Манзил: 100214, Тошкент шаҳри, Улуғбек кўрғони, ЯФИ. Тел. (+99871) 289-31-19).

Диссертация автореферати 2020 йил «27» июль куни тарқатилди.
(2020 йил “27” июлдаги 33- рақамли реестр баённомаси)



КИРИШ (фалсафа доктори (PhD) диссертациясининг аннотацияси)

Диссертация мавзусининг долзарблиги ва зарурати. Ҳозирги пайтда дунёда таркибида металл нанозаррачалари бўлган бир жинсли бўлмаган моддалар асосидаги махсус ва муҳим амалий электрофизик хусусиятга эга бўлган материалларни яратиш борасида олиб борилаётган назарий ва экспериментал изланишлар сони, мавжуд компакт материаллар хоссаларидан деярли тубдан фарқ қилувчи бундай боғланишларнинг улкан физик характеристикалари туфайли, сезиларли даражада ортди. Бир жинсли бўлмаган тизимлар қаторида таркибида микро- ва нано металл заррачалари бўлган электр ўтказувчан керамик материаллар катта амалий потенциалга эга. Металл заррачаларининг маълум критик концентрацияси V_c (оқиш чегараси)да бундай системаларнинг электр, иссиқлик, магнит ва бошқа хоссалари тез ўзгаради.

Бугунги кунда таркибида металл нанозаррачалари бўлган керамик материалларни ўрганиш соҳасида етарли муваффақиятга эришилганига қарамасдан, уларни амалий қўлланилиш соҳаси маълум даражада чегараланган. Бу уларда содир бўлаётган кўпгина физик ҳодисалар сабабларини ҳозиргача тушунтириб берилмаганлиги билан боғлиқ. Таркибида металл микроразрачалари бўлган бир жинсли бўлмаган материалларнинг электр ўтказувчанлиги ва диэлектрик сингдирувчанлиги классик перколяцион назария орқали яхши тушунтирилади. Бирок перколяцион соҳадан пастда тасодифий тарзда диэлектрик матрицада тақсимланган металл нано зарраларидан ташкил топган материаллар электр хоссаларини таърифлашда классик перколяцион назарияни қўллашда айрим муаммоларга дуч келинади, яъни уларнинг ўтказувчанлиги бу назария билан ҳисобланган ўтказувчанликдан фарқ қилади. Бу номуносибликни ўрганиш шу соҳа тадқиқотчиларининг асосий вазифаларидан биридир. Оқувчанлик чегараси соҳасида заряд ташувчилар электрофизик хоссаларининг ўзгариш қонуниятлари ҳамда уларнинг электр ўтказувчанлик механизми яхши ўрганилмаган. Заряд ташувчиларнинг ўтказувчанлик ҳолатини тушунтирувчи структуранинг энергетик модели таклиф этилмаган, ҳамда бундай системаларда чексиз кластер топологияси ўрганилмаган. Бундай муаммоларнинг ечими таркибида микро- ва нано металл заррачалари бўлган бир жинсли бўлмаган системаларда заряд ташувчиларининг структураси ва ўтказувчанлик механизми ҳақида яққолроқ тасаввурлар ҳосил қилиш, ҳамда улардан амалда фойдаланиш мумкин бўлган соҳаларни аниқлаш имконини беради.

Республикамызда илмий-техникавий тараққиётни жадаллаштириш, материалларнинг янги авлодларини яратиш вазифаларига катта эътибор берилмоқда. Ушбу материаллар орасида керамиканинг янги турлари энг муҳим ўринни эгаллайди. Ўрганилаётган материалларнинг матрицасида нанокристалларнинг шаклланиши, улар асосида турли хил маҳсулотлар ишлаб чиқариш, энергетика ва машинасозлик соҳаларида, шунингдек, ушбу йўналишда жаҳон миқёсида фундаментал тадқиқотлар ўтказиш имконини

беради. Таркибида никель нанозарралари бўлган композицион керамик материаллар асосида олинган фундаментал натижалар катта аҳамиятга эга ва мамлакатимизда фанни ривожлантириш ва уни қўллаш учун 2017-2021 йилларда Ўзбекистон Республикасини янада ривожлантириш бўйича Ҳаракатлар стратегиясида¹ ўз аксини топган.

Ўзбекистон Республикаси Президентининг 2017 йил 7 февралдаги ПФ-4947-сон «Ўзбекистон Республикасини янада ривожлантириш бўйича Ҳаракатлар стратегияси тўғрисида»ги Фармони, 2017 йил 13 февралдаги ПҚ-2772-сон «2017-2021 йилларда электротехника саноатини ривожлантиришнинг устивор йўналишлари тўғрисида»ги ва 2017 йил 17 февралдаги ПҚ-2789-сон «Фанлар академияси фаолияти, илмий тадқиқот ишларини ташкил этиш, бошқариш ва молиялаштиришни янада такомиллаштириш чора-тадбирлари тўғрисида»ги Қарорлари ҳамда мазкур фаолиятга тегишли бошқа меъёрий-ҳуқуқий ҳужжатларда белгиланган вазифаларни амалга оширишга ушбу диссертация тадқиқоти муайян даражада хизмат қилади.

Тадқиқотнинг республика фан ва технологиялари ривожланиши устувор йўналишларига мослиги. Мазкур тадқиқот иши Ўзбекистон Республикасининг фан ва технологиялар ривожланишининг VII. «Кимёвий технологиялари ва нанотехнологиялар» устувор йўналишига мувофиқ бажарилган.

Муаммонинг ўрганилганлик даражаси. Таркибида металл нанозарралари бўлган композит материаллар ишлаб чиқариш ва электрофизик хусусиятларини ўрганиш бўйича экспериментал ва назарий тадқиқотлар таниқли маҳаллий ва хорижий олимлар томонидан олиб борилмоқда, шу жумладан: хитойлик (Gui Zhilun, Qi.Jianquan, Li.Longtu), корейлик (J.Y.Lu, S.H.Hong, J.H.Lu, J.Y.Choi), ҳиндистонлик (A.Jana, S.K.Prahan, D.Charravarty, R.N.Choudhary), россиялик (А.А.Афанасьев, Н.И.Борисенко, Н.В.Назарова, В.Н.Гульбин, В.А.Попов, С.Н.Кульков, С.П.Буякова, С.П.Губин), ўзбекистонлик (М.Каримов, И.Нуриддинов, А.А.Холмўминов, Д.Тулаганов, С.С.Нигматов, Б.Э.Умурзаков, З.М.Ҳакимов, М.У. Каланов, Э.М. Ибрагимова, С. Курбонов) ва бошқа мутахассислар.

Ҳозирги вақтда адабиётларда чет эл олимларининг қатор ишлари пайдо бўлдики, уларда перколяцион чегарадан пастда таркибида (Fe;Ni) нано металл заррачалари бўлган бир жинсли бўлмаган материаллар (матрицаси керамика, полимер, шиша) ўтказувчанлигини перколяцион назария доирасида тушунтириб бўлмаслиги кўрсатилган. Бу муаммо I.Balberg [Balberg I., Azulay D., Toker D., Millo O. Percolation and Tunneling in Composite Materials // Int. J.Mod. Phys. B - 2004.- vol.18. –pp. 2091-121] ва бошқаларнинг мақоласида етарлича аниқ муҳокама қилинган. Бу мақолада таркибида ўтказувчан микро- ва нано заррачалар бўлган бир жинсли бўлмаган материаллар ўтказувчанлигини ўрганишнинг охириги 30 йиллик

¹ 2017 йил 7 февралдаги ПФ-4947-сонли «Ўзбекистон Республикасини янада ривожлантириш бўйича Ҳаракатлар стратегияси тўғрисида»ги Ўзбекистон Республикаси Президентининг Фармони.

натижалари муҳокама қилинган. Металл нанозаррачали композитлар ўтказувчанлиги фазовий- структуравий иерархик модель тушунчасида муҳокама қилинади, яъни, у классик перколяцион назария билан тушунтириладиган металлларнинг бир-бирига яқин заррачалари орасида заряд ташувчиларнинг туннеллашуви билангина аниқланмай, металлларнинг бир-бирига яқин бўлмаган заррачалари орасидаги заряд ташувчиларининг туннеллашуви билан ҳам аниқланади деб тушунтирилади.

Бироқ ушбу тадқиқотни ўтказишдан олдин бир хил миқдорли, аммо металл заррачаларининг ўлчами турлича бўлган намуналар бўйича юқорида айтиб ўтилган И. Балберг фикрларини тасдиқловчи экспериментал натижалар етишмас эди. Бундай материалларнинг электрофизик хоссаларининг ҳолатини нанозаррачалар миқдорига боғлиқлик қонуниятлари ўрганилмаган эди. Шунингдек, бундай тизимларда оқувчанлик чегараси соҳасида диэлектрик сингдирувчанлигининг заррача ўлчамига боғлиқлик ҳолатини кўрсатувчи натижалар етишмайди. Металл нанозарраларидан ташкил топган композитлар электрофизик хоссаларининг нанодисперс тўлдирувчи миқдорига боғлиқлик қонуниятлари ўрганилмаган.

Диссертация тадқиқотининг диссертация бажарилган илмий-тадқиқот муассасаси илмий-тадқиқот ишлари режалари билан боғлиқлиги. Диссертация иши Ўзбекистон Миллий Университети илмий-тадқиқот режасининг А-12-101 “Таркибида металл нанозарралари бўлган керамик материаллар асосида иссиқлик энергиясини электр энергиясига айлантириб берувчи тажриба намуналарини ишлаб чиқиш: уларни кичик серияларда ишлаб чиқаришни тайёрлаш ва ташкиллаштириш”(2003-2005), ОТ-Ф2-050 “Оқувчанлик чегараси соҳасида металл заррачаларидан таркиб топган композицион материаллар электрофизик хоссалари”(2007-2011) мавзусидаги лойиҳалари доирасида бажарилган.

Тадқиқотнинг мақсади оқувчанлик чегараси соҳасида таркибида никель микро- ва нано зарралари бўлган композицион керамик материалларни электрофизик хусусиятларининг қонуниятларини ўрнатиш, уларда заряд ташувчиларнинг электр ўтказувчанлик механизмини аниқлашдан иборатдир.

Тадқиқотнинг вазифалари:

таркибида микро- ва нано никель зарралари бўлган композицион керамик материалларни олиш;

олинган композитларнинг электр ўтказувчанлик, диэлектрик сингдирувчанлик, иссиқлик ўтказувчанлик ва термоЭЮК ларини никель микро- ва нано заррачалари миқдорига боғлиқлигини аниқлаш;

чексиз кластер топологиясини никель зарралари миқдорига боғлиқлигини аниқлаш;

олинган композитларни амалда қўллаш мумкин бўлган соҳаларини аниқлаш.

Тадқиқотнинг объекти сифатида таркибида никель микро- ва нано зарралари бўлган композит керамик материаллар олинган.

Тадқиқот предмети таркибида никель микро- ва нано зарралари бўлган композит керамик материалларнинг электрофизик хусусиятлари деб ҳисобланади.

Тадқиқотнинг усуллари: кичик бурчакли рентген нурланиш дифракцияси, ёритувчи электрон микроскопия усули, электр қаршиликни, диэлектрик сингдирувчанликни ўлчаш ва иссиқлик ўтказувчанликни ўлчагичлар.

Тадқиқотнинг илмий янгилиги қуйидагилардан иборат:

таркибида микро- ва нанозарралари бўлган керамик композит материалларни олиш усуллари ишлаб чиқилган;

таркибида нанозарралари бўлган керамик композит материалларда заряд ташувчиларнинг электр ўтказувчанлиги сакраш механизми орқали тушунтирилиши асосланган;

перколяцион чегара соҳасида таркибида никель микро- ва нано зарралари бўлган композит керамик материалларда электр ўтказувчанлик, диэлектрик сингдирувчанлик ва термоЭЮК ўзгариш қонуниятлари ўхшаш бўлиб, критик характерга эга эканлиги аниқланган;

биринчи маротаба композицион керамик материаллар электр ўтказувчанлиги ва диэлектрик сингдирувчанлигининг никелнинг нанозарраларига боғлиқлигидан перколяцион чегаранинг икки тури аниқланган: биринчиси классик оқиш назариясини кўрсатувчи V_c қийматда, иккинчиси $V_{cd} < V_c$ туннел боғланган чексиз кластер ҳосил бўлишида кузатилган;

керамик материалларда ҳосил бўлган чексиз кластернинг скелети, тармоқларининг ҳажмий миқдори, зичлиги, эгрилиги тўлдирувчи нанозаррачаларининг ҳажмий миқдorigа боғлиқлиги аниқланган.

Тадқиқотнинг амалий натижалари қуйидагилардан иборат:

нанокомпозитларда перколяцион чегарадан паст бўлган соҳада диэлектрик ўтказувчанликнинг юқори қиймати ва термоЭЮКнинг нисбатан юқори қиймати аниқланган;

таркибида микро- ва нанозарралари бўлган керамик композит материалларнинг физик хусусиятларини тушунтирувчи структуранинг энергетик модели таклиф қилинган.

Тадқиқот натижаларининг ишончлилиги замонавий физик усуллардан фойдаланиб натижаларни перколяцион назария ҳамда математик таҳлил ёрдамида қайта ишлаш, шунингдек, мутахассисларни эксперт баҳолари, ва олинган натижаларни тасдиқлаш, амалда қўллаш учун хизмат қилиши билан белгиланади.

Тадқиқот натижаларининг илмий ва амалий аҳамияти.

Тадқиқот натижаларининг илмий аҳамияти олинган натижалар заряд ташувчилар ўтказувчанлик механизми ҳақидаги тасаввурни кенгайтиради ва таркибида металл нанозарралари бўлган бир жинсли бўлмаган материалларни структурасини ва физикавий хоссаларини тушунтиришга имкон бериши билан белгиланади.

Тадқиқот натижаларининг амалий аҳамияти қайта ишланган таркибида никель нанозарралари бўлган керамик материалларни иссиқлик энергиясини электр энергиясига айлантириб берувчи электротехника учун зарур, ҳамда бошқариш мумкин бўлган нисбатан юқори қийматли диэлектрик сингдирувчанликга эга элемент сифатида фойдаланиш имконини бериши билан изоҳланади.

Тадқиқот натижаларининг жорий қилиниши. Таркибида никель нанозарралари бўлган композицион керамик материалларни электрофизик хусусиятларини тадқиқ қилиш бўйича олинган натижалар асосида:

таркибида никель микро- ва нано зарралари бўлган композицион керамик материалларни олишнинг усуллари ва улардаги заряд ташувчиларнинг электр ўтказиш механизми, шунингдек, бундай тизимларда никель зарраларининг ҳажмига қараб чексиз кластер скелети ва ўлик учларининг ҳажмий миқдори, зичлиги, эгрилигига боғлиқлиги ОТ-Ф2-050-рақамли «Оқувчанлик чегараси соҳасида таркибида металл нанозарралари бўлган композит материалларнинг электрофизик хоссалари» мавзусидаги фундаментал лойиҳада қўлланилган (Олий ва ўрта махсус таълим вазирлигининг 2019 йил 26 декабрда берилган 89-03-5162-сонли маълумотномаси). Илмий натижаларнинг қўлланилиши радио қабул қилувчиларни қувватлантириш учун этарли бўлган 6 В кучланишни олиш учун конверторларни улаш шартларини ишлаб чиқишга имкон берган;

перколяция чегара соҳасида таркибида никель микро- ва нано зарралари бўлган композит керамик материалларда электр ўтказувчанлик, диэлектрик сингдирувчанлик, иссиқлик ўтказувчанлик ва термоЭЮК ҳолатларининг ўрнатилган қонуниятлари халқаро олимлар томонидан (халқаро илмий журналларда Journal of the American Ceramic Society, 2010; Journal of the European Ceramic Society, 2018; Metallurgical and Materials Transactions A, 2014; http://digitalcommons.wayne.edu/oa_dissertations, 2014; MRS Advances, 2019; DOE Hydrogen Program, 2009; Computer modeling in engineering and sciences, 2008) заряд ташувчиларнинг электр ўтказувчанлик механизмларини, нано ўлчамли заррачали композитлар хоссаларини тушунтиришда фойдаланилган. Илмий натижаларнинг қўлланилиши мураккаб структурага эга ноёб хусусиятли нанокompозит материалларни олиш имконини берган.

Тадқиқот натижаларининг апробацияси. Мазкур тадқиқот натижалари 3 та халқаро ва 6 та республика илмий-амалий анжуманларда муҳокамадан ўтказилган.

Тадқиқот натижаларининг эълон қилиниши. Диссертация мавзуси бўйича жами 16 та илмий иш нашр этилган, шулардан Ўзбекистон Республикаси Олий аттестация комиссиясининг докторлик диссертациялари асосий илмий натижаларини чоп этиш учун тавсия этилган илмий нашрларда 7 та мақола, жумладан, 2 таси хорижий журналларда нашр этилган.

Диссертациянинг тузилиши ва ҳажми. Диссертация таркиби кириш, тўртта боб, хулоса, илова ва фойдаланилган адабиётлар рўйхатидан иборат. Диссертациянинг ҳажми 110 бетни ташкил этади.

ДИССЕРТАЦИЯНИНГ АСОСИЙ МАЗМУНИ

Кириш қисмида тадқиқотнинг долзарблиги, мақсад ва вазифалари асосланган бўлиб, натижаларнинг янгилик даражаси, илмий ва амалий аҳамияти белгиланган. Ҳимояга олиб чиқилган асосий ҳолатлар келтирилган. Тадқиқотларнинг Республикамизда фан ва технологияларни ривожининг асосий устувор йўналишлар билан боғланиши кўрсатиб берилган. Муаммони ўрганилганлик даражаси муҳокама қилинган, мақсад ва вазифалар шакллантирилган, объектлар танланган, тадқиқот предмети аниқланган ва тадқиқот усуллари тавсифлаб берилган. Ишнинг илмий янгилиги баён қилинган, олинган натижаларнинг ишончлилиги асослаб берилган. Тадқиқот натижаларининг илмий ва амалий аҳамияти очиб берилган. Диссертация ишининг апробацияси ҳамда ишнинг ҳажми ва тузилиши ҳақида қисқа маълумотлар келтирилди.

Диссертациянинг **«Композицион керамик материаллар»** деб номланган биринчи боби таркибида нанозарралар бўлган керамик материалларни ўрганиш усуллари ёрдамида композицион керамик материалларнинг электрофизик хоссалари бўйича олиб борилган ишлар, ҳамда бир жинсли бўлмаган тизимлар ўтказувчанлик механизмининг классик ва замонавий назарияси бўйича адабиётлар шарҳига бағишланган. Металл нанозарралари ва уларнинг асосий хусусиятларини ўз ичига олган керамик материалларни олишнинг турли усуллари чоп этилган жаҳон адабиётлари кўриб чиқилди. Ушбу ишларни вазифалари ва мақсадларини шакллантириш асосида ҳал этилмаган муаммолар аниқланди..

Диссертациянинг иккинчи боби **«Намуналар баёни ва тадқиқот усуллари»** деб номланиб тадқиқотлар объекти ва усулини танлашга бағишланган. Ишда тадқиқот объекти сифатида қуйидаги таркибга эга бўлган маҳаллий керамика олинган: SiO_2 –61.72, Fe_2O_3 –3.87, Al_2O_3 –12.52, CaO –13.48, MgO –0.94, Na_2O –1.78, K_2O –0.72, MnO –0.07, аралашмалар–4.9.

Ўлчашлар учун икки хил композит тайёрланди. Улардан бири – таркибида никель нанозарралари бўлган керамик композитдир. Иккинчиси эса – таркибида никель микроразралари бўлган керамик композитдир.

Никель нанозарралари бўлган керамик материаллар аввалдан керамика билан аралаштирилган никель формиатини термик парчалаш йўли билан тайёрланди. Аралаштиришлар тош шарли тегирмонда 7 соат давомида бажарилди. Термик парчалаш вакуумда 400°C температурада 5 соат давомида олиб борилди.

Маълумки, кичкина бурчакли рентген нурларини сочиш усули, ўлчамлари атомлараро масофалардан ошувчи, 5-10 дан 10^4 Å гача бўлган бир жинсли бўлмаган моддаларни ўрганишга имкон беради. Никель нанозарраларининг ҳажми бу йўл билан аниқланмайди, чунки Si, Fe, Al ва бошқа керамик компонентларнинг зичлиги ва никель нанозарраларининг зичлиги яқин. Шу сабабли, шунга ўхшаш тарзда таркибида никель формиати бўлган полимер композитлари олинган. Никель формиати тузларининг фенилон асосида иссиқликка бардошли полимерда парчаланганидан ва КРМ-

1 туридаги рентген нурли кичик бурчакли камерадан фойдалангандан сўнг, композитлардаги никель зарраларининг радиуси ҳисобланди, уларнинг диаметри ~ 20 нм дан ошмади.

Таркибида никелнинг микродисперс зарралари бўлган керамик материаллар керамикага никель кукунини тошли агат тегирмонида 7 соат давомида аралаштириш йўли билан олинди. Фойдаланилган кукундаги металл заррачалари ўлчами 1 мкм дан 3 мкм гача ораликда эди. Бу BS242E (Тесла) микроскопи ёрдамида, ёритувчи электрон микроскопия усули билан аниқланган. Композитларда никелнинг ҳажмий миқдори 0,02 дан 0,6 гача танлаб олинган. Электр хоссалари диаметри 15 мм ва қалинлиги 2 мм бўлган таблеткалар шаклидаги намуналарда олиб борилган. Намуналар керамик материаллар кукунини 2 Т/см² босим остида босиб ва вакуумда 1000⁰С температурада пишириб тайёрланган. Иккала ҳолларда ҳам металлнинг ҳажмий улуши (V_1), бошланғич металл таркибли брикмадаги металл концентрациясидан келиб чиқиб ҳисобланган. Композитлардаги металл нанозарраларининг ўлчамларини аниқлаш учун КРМ -1 туридаги кичик бурчакли рентген камераси қўлланилди. Композитлардаги металл нанозарраларининг диаметри 30 нм дан ошмаслиги аниқланди.

Намуналарнинг электр қаршиликларини ўлчаш ёрдамида уларнинг σ ўтказувчанлиги аниқланди. Бунинг учун ўрганилаётган намуналар сиртига вакуумда пуркаш йўли билан диаметри 13 мм бўлган металл электродлар шакллантирилди. Қаршиликларни ўлчашда икки ўлчов асбобидан фойдаланилди: $10 - 10^{13}$ Ом ораликдаги қаршиликларни ўлчаш учун (Е6-13А, Россия) омметри ва $10^9 - 10^{16}$ Ом ораликдаги қаршиликларни ўлчаш учун (В7-30, Россия) омметри. Ўтказувчанликни ўлчашдаги хатолик 1-7 % ни ташкил қилди.

Статистик диэлектрик сингдирувчанлик (ϵ)ни, ϵ нинг 20-200 Гц ораликдаги частотавий боғлиқлигидан фойдаланиб, бу боғлиқликни нолинчи частотага экстраполяция қилиш йўли билан олинди. Диэлектрик сингдирувчанлик катталиги композитлар сиғимларини ўлчаш орқали топилди. Намуналарнинг сиғими синусоидал тўлқинлар генератори (G3-33, Россия) ва нулиндикатор(F510, Россия) ларни қўллаб, сиғимлар кўприги (Е8-2, Россия) ёрдамида ўлчанди. Статик диэлектрик сингдирувчанликни ўлчаш хатолиги ~ 2 % ни ташкил этди.

Иссиқлик ўтказувчанлик коэффицентини ИТЭМ -1 турдаги асбоб (иссиқлик ўтказувчанликни экспресс-усул билан ўлчаш) ёрдамида квазистационар қиёслаш усули орқали хона температурасида аниқланди; асбоб намуна орқали сингувчи иссиқлик оқимини ва ундаги температуралар тушишини ўлчашга асосланган.

Термоэлектрик ўлчашлар хона температурасида оддий усул билан ўтказилди.

Металл зарраларининг электр ўтказувчанлигини σ_m аниқлаш учун металл зарраларининг ўтказувчанлигини босимга (P) боғлиқлиги аниқланди. Бунинг учун биз томондан махсус ишлаб чиқилган кукунсимон намуналарга белгиланган босим берувчи, кичик ҳажмли автоном камерадан фойдаланилди.

Босимни $1,5 \cdot 10^2$ МПа гача орттирганимизда σ кескин ортди, босим P ни кейинги орттириш никель заррачалари электр ўтказувчанлигининг монотон ортишига олиб келди.

Шунга ўхшаш ишларда замонавий физик услублар билан никель зарраларининг морфологияси батафсил ўрганилган. Ушбу ишда никель зарралари оксид юпқа қатлами билан қопланганлиги кўрсатилди. Босимнинг (P) қиймати $1,5 \cdot 10^2$ МПа га оширилганда σ нинг кескин ортиши оксид қатламининг узилиши ва кукуннинг зичланиши натижасида никель зарралари орасида контакт доғларининг пайдо бўлиши билан тушунтирилади.

Босимнинг кейинги қийматлари контакт доғлар майдонининг ошишига олиб келади. Бундан ташқари, босимнинг камайишида оксид қатламининг узилиш жойларида никель заррачаларининг ўзаро ёпишиши билан боғлиқ бўлган σ нинг гистерезиси кузатилади. Оксид қатламининг турини аниқлаш учун биз, 10^{-3} Торр вакуумда белгиланган босимларда никель зарраларини электр ўтказувчанлигининг температуравий боғланишини ўргандик. σ нинг температуравий боғланиш характери яримўтказувчан эканлигидан ушбу оксид қатлами яримўтказувчан ҳисобланади. Босим (P) $1,25 \cdot 10^7$ Па дан $7 \cdot 10^7$ Па гача ортиши билан кукунларнинг зичлашуви натижасида оксид қатламининг қалинлигини камайиши ҳамда никель зарралари орасидаги заряд ташувчиларнинг туннеллашуви эҳтимоллигини ортиши эвазига электр ўтказувчанликнинг σ активлашиш энергияси $0,21$ эВ дан $0,03$ эВ гача камаяди.

Диссертациянинг «Таркибида никель микро ва нанозарралари бўлган композит керамик материалларнинг электр ва иссиқлик хоссалари» деб номланган учинчи боби тўртта параграфдан иборат бўлиб, таркибида никелнинг микро- ва нанозарралари бўлган керамик материалларнинг электр ўтказувчанлиги, диэлектрик сингдирувчанлиги, иссиқлик ўтказувчанлиги ва термоЭЮКларнинг концентрацион боғлиқлигини, ҳамда бу композитлар чексиз кластерларининг топологиясини ўрганишга бағишланган.

Иккала ўрганилаётган керамик материаллар учун σ нинг никель зарралари концентрациясига экспериментал боғлиқлиги, ҳамда қуйида келтирилган формулалардан фойдаланиб перколяцион назария доирасида ҳисоблаб топилган боғлиқлик графиги 1- расмда келтирилган.

1-расмдан кўриниб турибдики, $V_c = 0,15$, $t=1,6$, $q=1$ қийматларига эга бўлганда ҳисобланган $\sigma_d = 1,2 \cdot 10^{-12}$ Ом $^{-1}$ ·м $^{-1}$ ва $\sigma_1 = 2,4 \cdot 10^{-1}$ Ом $^{-1}$ ·м $^{-1}$ ($P=1,5 \cdot 10^2$ МПа да Ni кукунининг σ қиймати) қийматларида экспериментал аниқланган

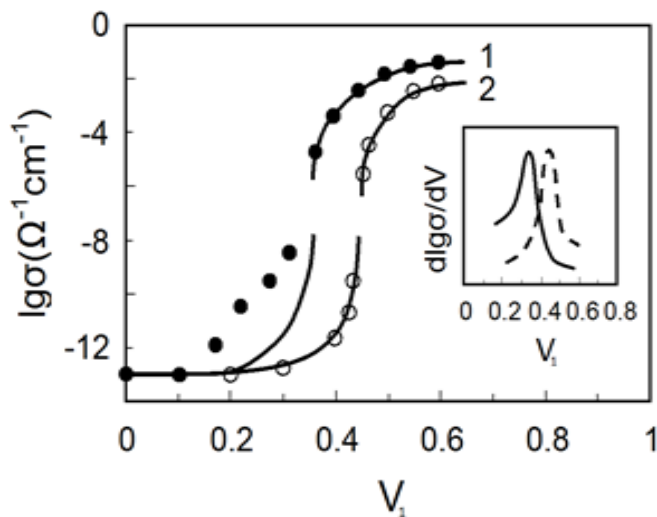
$$V_1 < V_c \text{ бўлганда } \sigma(V_1) = \sigma_2 (V_c - V_1 / V_c)^q \quad (1)$$

$$V_1 \geq V_c \text{ бўлганда } \sigma(V_1) = \sigma_1 (V_1 - V_c) / (1 - V_c)^t \quad (2)$$

бу ерда σ_1 –металл зарраларининг ўтказувчанлиги; σ_2 -диэлектрик матрицанинг ўтказувчанлиги; V_c –тўлдирувчи зарраларидан биринчи марта чексиз кластер ҳосил бўлгандаги критик концентрация (оқиш чегараси), t ва q -критик индекс параметрлари.

(1) ва (2) формулалар ёрдамида ҳисобланган композитларнинг σ электр ўтказувчанлик қийматида экспериментал натижалар билан мос келмаганлиги кўрсатилган.

Шунинг учун V_c , t , q ва σ_1 ларнинг қийматлари кейинги амалларни бажариш ёрдамида аниқланган. Ўрганилаётган керамик материаллар учун V_c нинг қиймати $\lg\sigma$ ни V_1 бўйича дифференциаллаб топилди. Критик индекслар t ва q экспериментал маълумотлар асосида, уларни $\lg\sigma - \lg[(V_1 - V_c)/(1 - V_c)]$ ва $\lg\sigma - \lg[(V_c - V_1)/V_c]$ координаталардаги графиклар тарзида тасвирлаш орқали, аниқланди, ушбу графикларнинг оғиш бурчаклари айнан t ва q лардир. σ_1 нинг қиймати ушбу графикни $V_1 = 1$ га экстраполяциялаш орқали олинди.



1-расм. Таркибида нанозарралари (тўлдирилган нукталар, 1-эгри чизик) ва микродисперс заррачалари (бўш нукталар, 2-эгри чизик) бўлган керамик материаллар учун никель зарраларининг ҳажмий миқдори функцияси (V_1) сифатида ўтказувчанликнинг экспериментал (нукта) ва назарий (чизик) катталикларини таққослаш. Қўшимча тасвирда $d \lg\sigma/dV_1$ нинг V_1 га боғлиқлиги (таркибида нанозарралари бўлган материаллар учун тўлиқ чизик, таркибида микродисперс зарралар бўлган материаллар учун штрихли чизик)

Таркибида никель нанозарралари бўлган керамик материаллар учун $V_c = 0,355$; $t = 2,21$ ва $\sigma_1 = 4,3 \cdot 10^2 \text{ Ом}^{-1} \cdot \text{м}^{-1}$, ва таркибида никель микродисперс зарралари бўлган керамик материаллар учун $V_c = 0,443$; $t = 1,81$; $q = 1,02$ ва $\sigma_1 = 3,2 \cdot 10^2 \text{ Ом}^{-1} \cdot \text{м}^{-1}$ эканлиги аниқланди. $\lg\sigma - \lg[(V_1 - V_c)/(1 - V_c)]$ координатада графикни экстраполяция қилиб аниқланган σ_1 нинг қиймати, $1,5 \cdot 10^2 \text{ мПа}$ босимда аниқланган σ_1 қийматидан бир тартибга пастда туради. Ушбу натижалар экстраполяция йўли билан олинган σ_1 никель зарраларининг ўтказувчанлиги бўлмай, $V_1 \leq V_c \leq 0,5$ соҳада композитдаги никель зарраларидан ҳосил бўлган чексиз кластерининг ўтказувчанлигидир.

Ўрганилаётган иккала тур композицион материаллар учун назарий ва экспериментал натижалар орасидаги муносиблик $V_I > V_c$ ҳолатда кузатилиши 1-расмда кўрсатилган. $V_I < V_c$ ҳол учун назарий ва экспериментал боғланишлар орасидаги муносиблик фақат таркибида никель микро дисперс зарралари бўлган композит материалларда кузатилади.

Таркибида никель нанозарралари бўлган композит материаллар учун V_c дан паст соҳаларда электр ўтказувчанликка қўшимча ҳажмий миқдор мавжуд. Бу натижалар Балберг ва унинг ҳамкасблари таклиф этган, композитлардаги электр ўтказувчанлик модели асосида тушунтирилиши мумкин. Ушбу моделга асосан, композитлардаги металл зарралар диэлектрик матрицада тасодифий тарзда тақсимланган бўлиб, улар электр боғланган ва композитлар ўтказувчанлиги заряд ташувчиларнинг қўшни зарралараро туннеллашуви каби бир-биридан узоқда жойлашган зарралараро туннелланиши билан аниқланади. Макроскопик ўтказувчанликда бир - биридан узоқдаги зарралар орасидаги туннеллашув ҳажмий миқдори эътиборга олмаса бўладиган даражада кичик бўлса, перколяциявий ҳолат кузатилади. Ушбу ҳолат заррачаларнинг радиуси (b) туннеллашув соҳаси параметрларидан (ёки туннеллашувнинг пасайиши параметри) (d) сезиларли катта бўлганда ўринлидир. $b \sim d$ бўлган ҳолатда қўшни бўлмаган заррачалар орасида заряд ташувчиларнинг туннеллашуви қўшни заррачалар орасидаги туннеллашув каторида макроскопик ўтказувчанликка ҳисса қўшади ва макроскопик ўтказувчанликнинг металл таркибли заррачалар концентрациясига боғлиқлиги классик перколяцион назария таълимотидан фарқланади.

Композицион материалларда ўтказувчанлик табиатининг ушбу икки турининг ҳосил бўлишида полимер композитлар ва металлокерамика Ni-SiO₂ да локалланган углерод нанотрубкаларини ўрганиш йўли билан намойиш қилинган. Бизнинг ишда олинган натижаларнинг хусусиятлари шундан иборатки ўтказувчанликнинг ушбу икки тури бир хил таркибдаги композитларда ўтказувчанликни текширилаётган композитлардаги металл таркибли заррачаларнинг ўлчамига боғлиқлигини намойиш этиб кузатилишидадир.

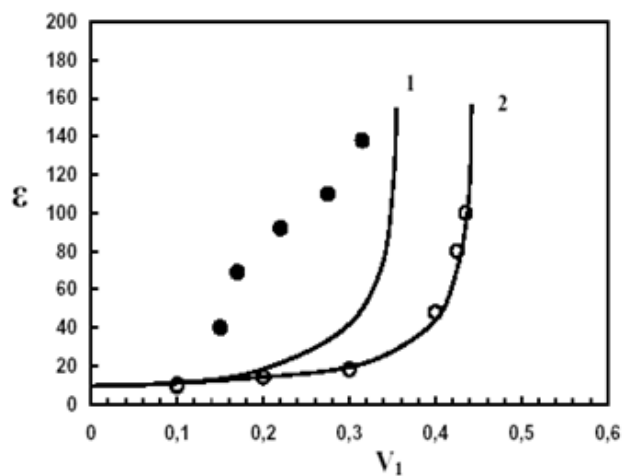
Қўшни бўлмаган зарралараро заряд ташувчиларнинг туннеллашувининг электр ўтказувчанликка қўшиладиган ҳиссасига қараб, композитларда иккита перколяциявий чегара мавжуд бўлиши кўрсатилган. Улардан бири V_1 нинг юқори қийматида кузатилади, ва у юқорида аниқланган перколяциявий чегара V_c нинг айнан ўзидир. Бошқаси (қўшимча перколяцион чегара V_{cd}) V_1 нинг кичик қийматларда кузатилиб, у туннелли-боғланган ўтказгичлардан ҳосил бўлувчи дастлабки чексиз кластерини намоён этган металл зарраларининг критик миқдорий ҳажмининг айнан ўзидир. Никель зарраларига эга керамик материал учун экспериментал эгри чизиқнинг (1-расм) ($V_I < V_c$) қисмини (2) – тенглама (бу тенглама перколяцион чегарани V_{cd} деб, критик индексни t' сифатида белгилаб) билан аниқланувчи функционал боғлиқликка мослаб $V_{cd} = 0,145$ ва $t' = 3,2$ эканлигини аниқладик.

Композицион керамик материалларнинг диэлектрик сингдирувчанлиги ϵ нинг концентрацион-частотавий боғлиқлигини ўрганиш шуни кўрсатдики, ϵ нинг частотага (f) боғланишида 20 дан 10^8 Гц частоталар соҳасида ўзгарувчан майдон соҳаларида икки хил соҳа кузатилади. Паст ($20 \div 200$ Гц) частоталарда композитларнинг диэлектрик сингдирувчанлиги ϵ сезиларли камаяди, бундай системаларда f частотанинг 10^8 Гц гача ошиши ϵ нинг f га боғлиқлигини сусайтиради. Композитлардаги ϵ нинг камайиши Максвелл-Вагнернинг конденсатор модели ёрдамида тушунтирилади.

2-расмда ўрганилаётган композитлар учун статик диэлектрик сингдирувчанлик ϵ нинг V_1 га экспериментал ва ҳисоблашлар орқали боғлиқлиги келтирилган. ϵ нинг V_1 экспериментал боғлиқлиги ϵ нинг частотавий боғлиқлигини 20-200 Гц соҳаларда ноль частотага экстраполяция қилиш йўли билан олинган. Назарий боғлиқлиги қуйидаги ифода бўйича ҳисоблаб чиқарилган:

$$V_1 < V_c, \text{ бўлганда } \epsilon(V) = \epsilon_d (V_c - V_1/V_c)^{-q}, \quad (3)$$

бу ерда, ϵ_d - керамиканинг диэлектрик сингдирувчанлиги. Бу ҳисоблашларда σ нинг V_1 га экспериментал боғланишларидан олинган V_c нинг қийматлари қўлланилган.



2-расм. Таркибида нанозарралар (тўлдирилган нуқталар, 1-эгри чизик) ва микродисперс зарралар (бўш нуқталар, 2-эгри чизик) бўлган керамик материаллар учун никель зарраларининг ҳажмий миқдори функцияси (V_1) сифатида диэлектрик сингдирувчанликнинг экспериментал (нуқта) ва назарий (чизик) катталикларини таққослаш

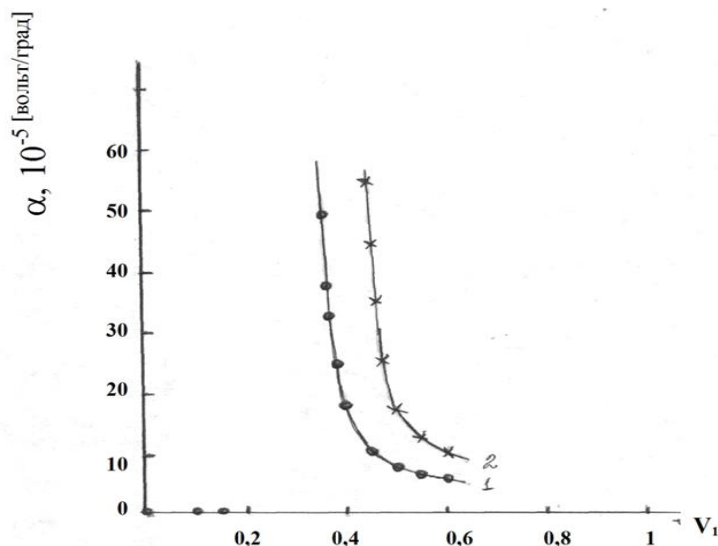
2-расмдан кўриниб турибдики, таркибида никелнинг микроразралари бўлган композит учун ϵ нинг V_1 га экспериментал боғлиқлиги (3) ифода бўйича яхши тушунтирилади. Таркибида никель нанозарралари бўлган композит учун ϵ нинг V_1 га экспериментал боғлиқлиги бу формула билан ҳисобланган боғлиқлик билан мос тушмайди ва перколяцияон соҳадан пастда ётувчи V_1 да ϵ га қўшимча ҳиссани кўрсатади.

Перколяцияон соҳа яқинида ϵ нинг кескин ошишининг сифатли интерпретацияси ва электр боғланган фазовий структураларнинг “иерархияси” ҳақидаги физик тасаввурларга таяниб, ўрганилаётган мос композит материалларда σ ва ϵ учун ўхшаш V боғланиш эгри чизиғини эътиборга олиб, биринчи мартаба таркибида никелнинг нанозарралари бўлган композитлар диэлектрик сингдирувчанлиги ҳолати интерпретацияси таклиф этилди.

Таркибида никелнинг микро- ва нанозарралари бўлган композицион керамик материалларнинг иссиқлик ўтказувчанлиги аниқланди. Композицион керамик материалларнинг иссиқлик ўтказувчанлигини эффектив муҳит назарияси доирасида келтириб чиқарилган ихтиёрий формула ёрдамида тавсифлаш мумкинлиги кўрсатилди. Композитларнинг термоЭЮКлари қийматларининг никелнинг микро- ва нанозарралари концентрациясига боғлиқлиги ўрганилди. Ўрганилган композитларнинг термоЭЮКлари композицион боғлиқлиги аниқ ифодаланган критик характерга эга (3-расм). Иссиқлик ўтказувчанлик қийматлари бир-бирига яқин бўлган металлнинг электр ўтказувчанлиги σ_1 диэлектрикнинг электр ўтказувчанлиги σ_2 дан анча катта бўлган ҳолларда, яъни $\sigma_m > \sigma_d$ ва $\lambda_m \sim \lambda_d$, α концентрациявий боғлиқлик даражали қонун асосида ифодаланади:

$$\alpha(V) = \alpha_m \left(\frac{V - V_c}{1 - V_c} \right)^{-k} \quad (4)$$

бу ерда $k=0,8 \pm 0,1$, α - чексиз кластернинг термоЭЮК



3-расм. Композиция Зеебек коэффициенти (α) нинг асоси nano (1) ва микродисперс (2) зарралардан иборат бўлган никелнинг хажмий миқдорига боғлиқлиги

Оқувчанлик соҳаси чегарасида σ нинг V_1 га боғлиқлик характерини тасвирлаш учун экспериментал натижалар $\lg \sigma$ нинг $\lg[(V_c - V_1)/(1 - V_c)]$ га боғлиқлик координаталарида қурилди. k критик индекс боғлиқлик эгри

чизиғидан аниқланди, унинг қийматлари мос равишда 0,71 ва 0,80 ни ташкил қилди. k индекснинг қиймати учун олинган натижалар (4) формулага биноан ҳисобланган қийматга мос келади.

Маълумки, оқиш назарияси усуллари қаршилиқ тўри топологияси (чексиз кластер топологиясини)ни ўрнатиш имкониятини беради. ЧК зичлиги, ЧКга тегишли скелет ва ўлик учларининг ҳажмий миқдорлари, ҳамда уларнинг никель зарраларининг миқдорига боғлиқлиги аниқланди. Оқувчанлик соҳаси яқинида скелетнинг ҳажмий миқдори ўлик учларининг ҳажмий миқдорига қараганда анча кам эканлиги кўрсатилди.

1 - жадвал

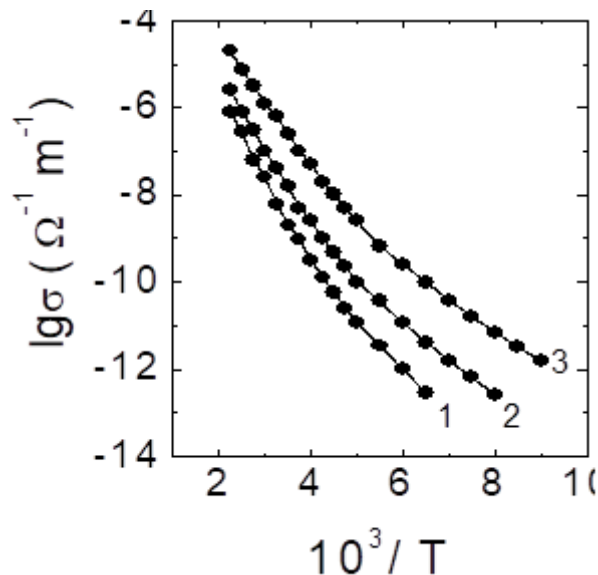
Таркибида никель нанозарралари бўлган композитлар учун V_1 тўлдирувчи ҳажмий улушида $P(V_1)$; V_1' ; Z/R ; V_1'' ва V_1''' параметрларнинг боғлиқлиги

№	V_1	$P(V_1)$	V_1'	Z/R	V_1''	V_1'''
1	0,36	0,143	0,052	11,9	$1,3 \cdot 10^{-5}$	$5,19 \cdot 10^{-2}$
2	0,362	0,173	0,063	9,4	$3,0 \cdot 10^{-5}$	$6,27 \cdot 10^{-2}$
3	0,365	0,188	0,069	8,3	$5,7 \cdot 10^{-5}$	$5,84 \cdot 10^{-2}$
4	0,380	0,272	0,10	5,2	$4,0 \cdot 10^{-4}$	$1,0 \cdot 10^{-1}$
5	0,40	0,344	0,138	3,9	$1,5 \cdot 10^{-3}$	$1,4 \cdot 10^{-1}$
6	0,50	0,550	0,275	2,1	$2,2 \cdot 10^{-2}$	$2,5 \cdot 10^{-1}$
7	0,55	0,619	0,34	1,8	$4,4 \cdot 10^{-2}$	$3,0 \cdot 10^{-1}$
8	0,60	0,678	0,41	1,6	$7,9 \cdot 10^{-2}$	$3,3 \cdot 10^{-1}$

$t = 1.81$ ва $t = 2.21$ даражасида Z/R қийматлари жадвалда келтирилган. Жадвалдан кўришиб турибдики, оқиш чегараси яқинида таркибида юқоридисперсли заррачалари бўлган композитларга қараганда таркибида никель нанозаррачалари бўлган композитларнинг чексиз кластери анча эгрироқдир. Ушбу натижалар шуни кўрсатадики, дисперслик қанчалик юқори бўлса, бундай композитларда чексиз кластер шунчалик кўп бўлади. Эгрилик ҳисобига Z/R скелетнинг узунлиги R га нисбатан неча марта катта эканлигини кўрсатади.

Жадвалдан кўришиб турибдики, $P(V_1)$ қиймати оқиш чегарасидан катта V_1 томонга узоқлашган сари ортади. Бу шуни англатадики, никель зарралари ўртасида ҳосил бўлган охириги кластерларга аста-секин қўшилиб борадиган чексиз кластер тобора зичроқ бўлади.

Диссертациянинг “Таркибида никель нанозарралари бўлган композит керамик материалларда ўтказувчанлик механизмининг табиати” номли тўртинчи боб таркибида никель микро- ва нанозарралари бўлган композит керамик материалларда заряд ташувчиларнинг электр ўтказиш механизмини ўрганишга бағишланган.



4-расм. Композицион керамик материалларнинг температуравий боғлиқлиги. Тўлдирувчининг хажмий миқдори 0,220 (1); 0,275 (2) ва 0,315 (3)

4-расмда $V_1 < V_c$ ҳол учун таркибида металл нано зарралари бўлган композитлар электр ўтказувчанлигининг температурага боғлиқлиги 100К дан 450К гача бўлган оралиғида ўрганилди.

Бундай системаларда электр ўтказувчанликнинг температурага боғлиқлигининг табиатини тушуниш учун уларнинг структурасини ўрганиш зарур. Физик нуқтаи назардан, таркибида металл нанозарралари бўлган керамик композитларнинг шаклланиш жараёнини легирланган компенсирланган ярим ўтказгичларга ўхшаш ҳолда дастлабки диэлектрикни металл нанозарралари билан легирлаш натижаси сифатида қараш мумкин. Бу дастлабки керамиканинг таъқиқланган зонасида киришмавий сатҳларга хос бўлган электрон ҳолат юзага келишини билдиради.

Металл нанозарраларининг хажмий миқдорини ошиши уларнинг концентрациясигагина эмас, ўлчамлари бўйича тақсимланишига ҳам таъсир этади. Агар ушбу тасаввур тўғри бўлса, у ҳолда бундай системаларда ўтказувчанлик механизми сакровчан бўлиб, уларнинг температуравий боғлиқлиги қуйидаги тенглама ёрдамида ифодаланиши керак

$$\sigma = \sigma_0' \exp [-(T_0/T)^x], \quad (5)$$

бу ерда, $x = n+1/n+d+1$, $g(\varepsilon) = g_0(\varepsilon - \varepsilon_F)^n$ - локаллашган ҳолат зичлиги, ε_F – Ферми сатҳи, d - фазо ўлчами.

(5) – ифоданинг қўлланилишини текшириш учун одатда $\lg\sigma \sim T^{-x}$ координатада σ нинг T га боғланишлари олинади. 4- расмдан кўринишича, σ нинг T га чизиқли боғланишига фақатгина $\lg\sigma \sim T^{-1/2}$ координаталари эмас, $\lg\sigma \sim T^{-1/3}$ ва $\lg\sigma \sim T^{-1/4}$ координаталарда ҳам эришиш мумкин. Композит материалларда (5) тенгламадаги x ни аниқлаш учун ўтказувчанликнинг келтирилган фаоллашиш энергиясининг температуравий боғлиқлигини

таҳлил қилиш усулидан фойдаландик. x ни аниқлаш учун қуйидаги тенгламадан фойдаланиш мумкинлиги кўрсатилган:

$$\lg \omega = B - x \lg T, \quad \omega = 1/T \cdot \partial \lg \sigma / \partial T^{-1} = \partial \lg \sigma / \partial T, \quad (6)$$

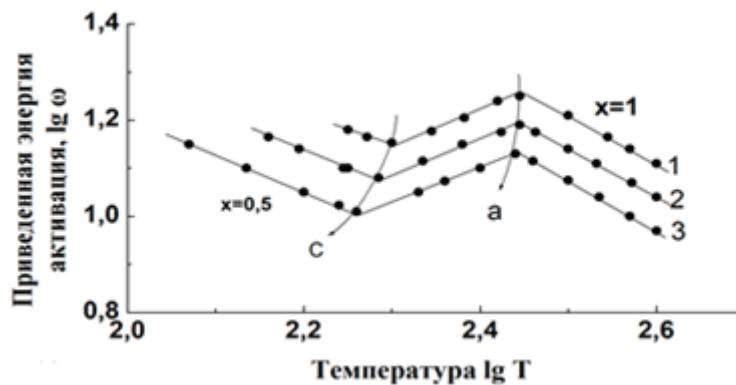
бу ерда, $B = \text{const}$, ω -ўтказувчанликнинг келтирилган фаоллик энергияси.

5 - расмда келтирилган чизмаларни $\lg \sigma$ - $\lg T$ координаталарда график тарзида дифференциаллаш билан олинган, композитлар учун температуравий боғлиқлиги ω келтирилган. Ушбу маълумотларга кўра, тадқиқот олиб борилган температуралар интервалида учта турлича температуравий боғланишга эга эканлиги – юқори (I) ва қандайдир ўтиш соҳаси (II) билан ажратилган паст температурали (III) соҳалар мавжудлиги кузатилди.

Ферми сатҳи яқинида локалланган ҳолат зичлиги доимий, яъни $g(\epsilon) = \text{const}$, бўлса у ҳолда $d = 3$ да $n = 0$ бўлиб x нинг (5) қиймати 0,25 га тенг бўлади, у ҳолда (3) тенглама Моттнинг машҳур қонунига айланади (Variable range hopping, VRH).

5 – расмдан кўринишича, юқори температурали $T \geq T_a$ (а эгри чизикдан ўнгда) соҳаларда $x \approx 1$ бўлгандаги $\sigma(T)$ нинг экспоненциал қонунига мос келувчи $\lg \omega$ нинг $\lg T$ га чизикли боғлиқлик соҳаси мавжуд:

$$\sigma = \sigma_0 \exp(-\Delta\epsilon/KT) \quad (7)$$



5-расм. Композицион керамик материалларнинг келтирилган фаоллик энергияси ω нинг температурага боғлиқлиги. Тўлдирувчининг хажмий миқдори 0,220 (1); 0,275 (2) ва 0,315 (3)

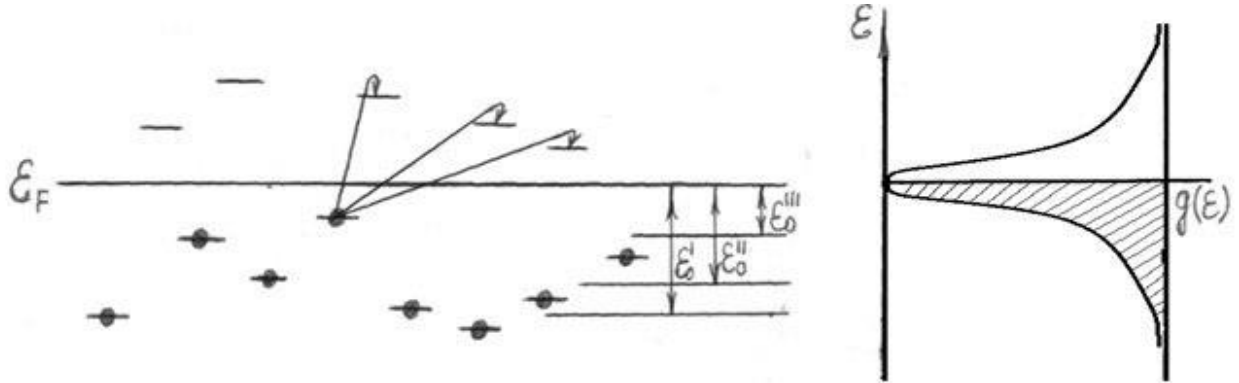
Олинган натижаларимизга кўра, (7) ифода ўтказувчанликнинг фаолланиш энергиясига $\Delta\epsilon$ эга бўлган ўтказувчанлик учун мос келади ва унинг қиймати температуранинг T_a дан (а- эгри чизикдан ўнгда) 450 К гача оралиғида ўзгаришсиздир.

5-расмдан кўринишича, етарлича юқори $T \leq T_c$ температураларда (с – эгри чизикдан чапда) текширилаётган намуналарнинг $x \approx 0,5$ бўлгандаги σ

(Т) нинг экспоненциал қонунига мос бўлган $\lg \omega$ нинг $\lg T$ га чизиқли боғлиқлиги кузатилади. Бу ўзгарувчан фаолланиш энергиясига эга бўлган ўтказувчанлик учун (5) тенгламанинг хусусий ҳолига мос келади.

$$\sigma = \sigma_0 // \exp [-(\Delta \varepsilon / KT)^{1/2}] \quad (8)$$

6-расмда таркибида металл нанозарралари бўлган композит керамик материалларнинг энергетик модели берилган.



6-расм. Таркибида нано-дисперс металл зарралари бўлган керамик материалларнинг энергетик модели. Тўғри чизиқ - термодинамик мувозанатдаги Ферми сатҳи. Ферми сатҳидан юқори чизиқлар энг паст эркин ва унинг остида (қора рангда) энг юқори банд бўлган сатҳлар. $T_1 > T_2 > T_3 >$ га мос келадиган чизиқлар кенглик $\varepsilon_0' > \varepsilon_0'' > \varepsilon_0'''$

Ферми сатҳи яқинидаги банд ва эркин ҳолатлар (6-расм), тизимнинг бузилиши туфайли тасодифий равишда тақсимланган ва маҳаллийлаштирилган. Шунинг учун, ўтиш ўтказувчанлигининг қийматига таъсир қилувчи, иккита металл нанозарранинг ҳолатлари орасидаги туннел ўтиш, баъзи фаоллаштириш энергиясини талаб қилади. Иккинчиси нафақат улардаги электрон ҳолатларининг локализацияси ва сатҳларнинг кучли тарқалишига олиб келувчи турли ўлчамдаги металл нанозарраларнинг мавжудлиги билан боғлиқ бўлган тизимнинг тартибланиши билан, балки, Ферми даражасига яқин кулон бўшлиғи пайдо бўлишига сабаб бўлувчи, худди, легирланган, компенсацияланган ярим ўтказгичларда бўлгани каби, эскидан пайдо бўлган тешикли янги металл нанозаррага ўтадиган электроннинг кулон ўзаро таъсири билан ҳам аниқланади. Температуранинг пасайиши билан, Мот ғоясига биноан, ўзгарувчан сакраш узунлиги билан сакраш ўтказувчанлик режимига ўтиши, унинг ўлчами билан тизимда ўзаро таъсирлашувчи кулон ролини аниқловчи ҳароратга боғлиқлиги кутилади. Бундай тизимларда кўрсатилган параболик бўшлиқ, бошқа бузилган тизимлар сингари, Эфрос ва Шкловскийнинг Кулон бўшлиғидир.

Чизиқли кенглик ε_0 (8) қонунга асосан қуйидагича ифодаланади

$$\varepsilon_0 = 0,5KT_0^{1/2}T^{1/2} \quad (9)$$

ϵ_0 пасайиши билан, яъни. ўлчов ҳароратининг пасайиши билан заряд ташувчининг \bar{r} ўртача сакраш узунлиги ошади ва унинг ҳароратга боғлиқлиги қуйидаги ифода билан тавсифланади,

$$\bar{r} = \frac{a}{4} \left(\frac{T_0}{T} \right)^{1/2} \quad (10)$$

$$\text{бунда } T_0 = \frac{\beta}{g_0^{1/3} a K} \quad (11)$$

$\beta=2,8$, α – локализация радиуси.

Кичик анизатропияларда ($d=3$) VRH билан идентификациялаш (8), сакрашлар Ферми сатҳи атрофларида локаллашган ҳолатлар зичлигида параболик квазитирқиш $g(\epsilon) = g_0 (\epsilon - \epsilon_F)^2$ соҳада амалга ошади, деган хулосага олиб келди.

Ишлаб чиқилган композитлардан амалиётда, хусусан, диэлектрик сингдирувчанлиги нисбатан юқори қийматли радиоэлектроника соҳасида ва термоЭЮК қийматлари нисбатан юқори бўлган элементлар сифатида уларни иссиқлик энергиясини электрга айлантирувчи сифатида фойдаланиш мумкин бўлган баъзи соҳалар белгиланди.

Замонавий технологияларнинг, хусусан ўта юқори тўлқинли технологияларнинг диэлектрик сингдирувчанлигининг кўтарилган ва бошқариладиган қийматлари бўлган, ўтказувчан бўлмаган (юқори қаршиликли) материалларга тобора талаб ортиб бораётгани ушбу муаммонинг янги ечимларини излашни тақозо этмоқда. Ҳозирги вақтда тадқиқотчилар матрицада кўп миқдордаги тўлдирувчи моддаларни - сегнетокерамик кукунларини ишлатишга ҳаракат қилмоқдалар, бу композитларнинг физик-механик хусусиятларини сезиларли даражада ёмонлаштиради.

Оқиш чегараси соҳасида компонентларни аралаштириш натижасида олинган таркибида микродисперс ($\sim 1 \div 5$ мкм) металл кукунлари бўлган бир қатор композицион материаллар қаторида диэлектрик аномалия топилди. Ушбу усулнинг бир қатор камчиликлари бор, улардан бири шундаки, компонентлар аралаштирилганда майда дисперс металл зарралари тўпланади, шунинг учун металл диэлектрик ўтиши яқинида металл кукунни билан тўлдирилган композицияларнинг электр хусусиятларини кўпайтириш қийин. Бироқ, бу усул билан диэлектрик сингдирувчанлиги жуда юқори бўлмаган барқарор материалларни ишлаб чиқариш мумкин. Шу ўринда айтиш жоизки, таркибида нанодисперс металл зарралари бўлган композит материаллар энг мақбулидир.

2-расмда композит керамик материалларнинг нанодисперсли металл зарраларнинг микродисперсларга қараганда афзалликлари кўрсатилган. 2-расмдан кўриниб турибдики, $V_{cd} < V_c$ таркибида нанодисперс металл зарралари бўлган композит керамик материалларда оқиш чегарасидан узоқда бўлганда диэлектрик сингдирувчанлик етарлича катта қийматга эга бўларкан.

Ишлаб чиқилган композитларнинг термоЭЮКини ўрганиш шуни кўрсатадики, термоЭЮК қийматининг концентрацион боғлиқлиги аниқ белгиланган муҳим хусусиятга эга экан (расм 3). Ушбу натижалар, бундай композитлар иссиқлик энергиясини электр энергиясига айлантирувчи сифатида ишлатилиши мумкинлигини кўрсатади

Таркибида метал нанозарралари бўлган керамик материаллар асосида бир қисм элементлар тўплами (200 дона) - энергия манбалари яратилди, лаборатория синовлари ўтказилди. Агар бундай элементларнинг 120 та қисмини кетма-кет уланса (улар 20 см² майдонни эгаллайди) ва уларнинг градиенти 100⁰С ҳароратда, 6 Вга тенг кучланишни олиш мумкин, бу радиоприёмникларга уланиш учун етарли.

ХУЛОСА

“Таркибида нанозаррачалари бўлган композицион керамик материалларнинг электр хусусиятлари” диссертация мавзуси бўйича олинган тадқиқот натижалари асосида қуйидаги хулосалар қилинган:

1. Композицион керамик материалларнинг электр ўтказувчанлиги, диэлектрик сингдирувчанлиги, иссиқлик ўтказувчанлиги ва термо-э.ю.к. нинг никель заррачаларининг ҳажмий миқдорига боғлиқлик қонуниятлари аниқланди. Диэлектрик сингдирувчанлик эгри чизиғининг электр ўтказувчанлик эгри чизиғига ўхшаш бўлиб, оқувчанлик чегарасига яқинлашганда бу материалларнинг ўтказувчанлиги ва статик диэлектрик сингдирувчанлигининг никель нанозаррачаларининг ҳажмий миқдорига боғлиқлигининг тажрибада олинган натижалари перколяцион назария бўйича ҳисобланган боғлиқликлардан фарқ қилади. Бундай номуносибликнинг келиб чиқиши фазовий-структуравий иерархик модель яъни тунелли-боғланган ўтказгичлардан узлуксиз фазовий структуранинг ҳосил бўлиши орқали тушунтирилади.

2. Биринчи марта айнан бир хил таркибдаги, аммо никелнинг турли ўлчамли заррачаларига эга бўлган композицион керамик материалларда икки турдаги перколяцион соҳа аниқланди. Улардан биттаси V_c қийматида кузатилиб, классик оқувчанлик назариясига мос, оқувчанликнинг бошқа қиймати (V_{cd}) эса $V_{cd} < V_c$ да кузатилади ва туннель-боғланган ўтказгичлар чекиз кластерини юзага келтиради.

3. Таркибида никель нанозаррачалари бўлган керамик материаллар учун, классик оқувчанлик чегарасида қуйида, ($T \geq T_a$) юқори температуралар соҳасидаги электр ўтказувчанликка, ўзгармас энергия активацияли қўшни бўлган заррачалар орасида туннеллашуви билан бир қаторда, қўшни бўлмаган заррачалар орасида туннел эффекти ҳам ўз ҳиссасини қўшиши аниқланди. Нисбатан паст температураларда ($T \leq T_c$) эса намуналарда электр ўтказувчанлик, Ферми сатҳи яқинидаги локаллашган ҳолатлар зичлиги пораболик квази тирқиши соҳасида, электр ўтказувчанлиги ўзгарувчан энергия активацияли заряд ташувчилар туннеллашуви натижасида юзага келади.

4. Таркибида метал нанозаррачалари бўлган керамик материаллар физик хоссаларини тушунтирувчи, энергетик структура модели таклиф қилинди.

5. Структурани, яъни электр ўтказувчан керамик материаллар чексиз кластери ЧК топологиясини ўрганиш учун оқувчанлик назариясини қўллаш имкониятлари кўриб чиқилди. Бундай системаларда зичлик, ҳажмий миқдор, эгри чизиқлар, скелет ва ЧК тармоқларининг ҳажмий миқдорининг никель нанозаррачалари ўлчамига боғлиқлиги аниқланди. Оқувчанлик чегараси яқинида ЧК га тегишли бўлган скелетнинг ҳажмий миқдори унинг умумий ҳажмининг жуда оз қисмини ташкил этади ва ЧК нинг асосий массаси унинг тармоқларига тўпланган. Таркибида никелнинг нанозаррачалари бўлган композитларда оқувчанлик чегараси яқинида чексиз кластер таркибида микродисперс заррачалари бўлган композитларга нисбатан кўпроқ эгри чизиқлидир. Бу натижалар шуни кўрсатадики, бундай композитларда дисперслик қанча катта бўлса, чексиз кластер кўпроқ эгри чизиқли бўлади.

6. Композицион керамик материаллар иссиқлик ўтказувчанлигини эффектив муҳит назарияси доирасида ҳисобланган ихтиёрий формула орқали тасвирлаш мумкинлиги кўрсатилди.

7. Нанокompозитлардаги оқиш чегарасидан паст бўлган соҳадаги диэлектрик сингдирувчанликнинг юқори қиймати уларни электротехника соҳасида янги материаллар сифатида ишлатишга, шунингдек термо-ЭЮК нинг нисбатан юқори қиймати уларни иссиқлик энергиясини электр энергиясига айлантирувчи сифатида ишлатишга имкон беради.

**НАУЧНЫЙ СОВЕТ DSc.02/30.12.2019.FM/Т.33.01 ПО ПРИСУЖДЕНИЮ
УЧЕНЫХ СТЕПЕНЕЙ ПРИ ИНСТИТУТЕ ЯДЕРНОЙ ФИЗИКИ**

НАЦИОНАЛЬНЫЙ УНИВЕРСИТЕТ УЗБЕКИСТАНА

РАХИМОВА ЯЙРА МАХМУДОВНА

**ЭЛЕКТРИЧЕСКИЕ СВОЙСТВА КОМПОЗИЦИОННЫХ
КЕРАМИЧЕСКИХ МАТЕРИАЛОВ, СОДЕРЖАЩИХ НАНОЧАСТИЦЫ
НИКЕЛЯ**

01.04.07 – Физика конденсированного состояния

**АВТОРЕФЕРАТ ДИССЕРТАЦИИ
доктора философии (PhD) по физико-математическим наукам**

Ташкент – 2020

Тема диссертации доктора философии (PhD) по физико-математическим наукам зарегистрирована в Высшей аттестационной комиссии при Кабинете Министров Республики Узбекистан за № В2018.1.PhD/FM171

Диссертация выполнена в Национальном университете Узбекистана имени Мирзо Улугбека.

Автореферат диссертации на трех языках (узбекский, русский, английский (резюме)) размещен на веб-странице Научного совета (www.inp.uz) и на Информационно-образовательном портале «ZiyoNet» (www.ziynet.uz).

Научный руководитель:

Абдурахманов Умарбек
доктор физико-математических наук, профессор

Официальные оппоненты:

Ашуров Мухсинжон Хуррамович
доктор физико-математических наук, профессор,
академик Академии наук Узбекистана

Ташмухамедова Дилноза Артикбаевна
доктор физико-математических наук, профессор

Ведущая организация:

Ургенчский государственный университет

Защита диссертации состоится **«4» августа 2020 года в 10⁰⁰ часов** на заседании Научного совета DSc.02/30.12.2019.FM/T.33.01 при Институте ядерной физики (Адрес: 100174, г. Ташкент, пос. Улугбек, ИЯФ. Тел.: (+99871) 289-31-18; факс: (+99871) 289-36-65; e-mail: info@inp.uz).

Диссертация зарегистрирована в Информационно-ресурсном центре Института ядерной физики (регистрационный номер 33-20), с диссертацией можно ознакомиться в ИРЦ (Адрес: 100214, г. Ташкент, поселок Улугбек, ИЯФ. Тел. (+99871) 289-31-19).

Автореферат диссертации разослан «27» июля 2020 г.
(Реестр протокола рассылки № 33 от 27 июля 2020 г.).



ВВЕДЕНИЕ (аннотация диссертации доктора философии(PhD))

Актуальность и востребованность темы диссертации. В настоящее время во всем мире количество экспериментальных и теоретических исследований в области создания материалов со специальными и практически важными электрофизическими свойствами на основе неоднородных материалов, содержащих наночастицы металлов, значительно расширилось, в основном, из-за уникальных физических характеристик этих соединений, существенно отличающихся от свойств соответствующих компактных материалов. Неоднородные системы, среди которых перспективны электропроводящие керамические материалы, содержащие микро - и наночастицы металлов, имеют большой прикладной потенциал. В таких системах при определенной критической концентрации частиц металлов (порог протекания) резко изменяются электрические, теплофизические, магнитные и другие свойства.

На сегодняшний день, несмотря на достигнутые успехи в области исследования керамических материалов, содержащих наночастицы металлов, область их практического применения ограничивается. Это связано с тем, что до настоящего времени многие физические явления, происходящие в них, остаются невыясненными. Электропроводность и диэлектрическая проницаемость неоднородных материалов, содержащих микрочастицы металлов, хорошо объясняется классической перколяционной теорией. Однако, применение классической перколяционной теории для описания электрических свойств материалов, содержащих металлические наночастицы, распределенные случайным образом в диэлектрической матрице ниже перколяционного порога, сталкивается с некоторыми проблемами, т.е. проводимость отличается от проводимости, рассчитанной в рамках этой теории. Изучение этого несоответствия является одной из основных задач исследований в этой области. Выяснение закономерности изменения электрофизических свойств и механизма электропереноса носителей заряда в окрестности порога протекания однозначно не установлено. Не ясна энергетическая модель структуры, объясняющая поведение проводимости носителей заряда, а также не изучена топология бесконечного кластера в таких системах. Решение этих вопросов дает возможность получать более ясное представление о структуре и механизме переноса носителей заряда неоднородных систем, содержащих микро - и наночастицы металлов, а также для определения возможной области их практического использования.

В нашей республике уделяется большое внимание ускорению научно-технического прогресса, созданию нового поколения материалов. Среди этих материалов важнейшее место занимают новые разновидности керамики. Формирование нанокристаллов в матрице исследуемых материалов позволит изготавливать на их основе различные изделия для энергетики, машиностроения, а также проводить фундаментальные исследования в этом

направлении на мировом уровне. Полученные фундаментальные результаты по исследованию электрофизических свойств керамических композиционных материалов, содержащих наночастицы никеля, имеют большое значение и могут стать базой для развития науки в нашей стране и её применения, отраженных в Стратегии² действий по дальнейшему развитию Республики Узбекистан на 2017-2021 гг.

Исследования, проведенные в данной диссертационной работе, соответствуют задачам, предусмотренным в Указах Президента Республики Узбекистан № УП-4512 от 1 марта 2013 года «О мерах по дальнейшему развитию альтернативных источников энергии», № УП-4947 от 2 февраля 2017 года «О стратегии действий по дальнейшему развитию Республики Узбекистан на 2017–2021 годы», Постановлении Президента Республики Узбекистан № ПП-2789 от 17 февраля 2017 года «О мерах по дальнейшему совершенствованию деятельности Академии наук, организации, управления и финансирования научно-исследовательской деятельности», а также других нормативно-правовых документах, принятых в данной области.

Соответствие исследования с приоритетными направлениями развития науки и технологии в Республике. Диссертационное исследование проведено в соответствии с приоритетным направлением науки и технологии Республики Узбекистан VII. «Химические технологии и нанотехнологии».

Степень изученности проблемы. Экспериментальные и теоретические исследования по изучению электрофизических свойств и получению композиционных материалов, содержащих наночастицы металлов, проводятся известными отечественными и зарубежными учеными, в том числе китайскими (Gui Zhilun, Qi.Jianquan, Li.Longtu), корейскими (J.Y.Lu, S.H.Hong, J.H.Lu, J.Y.Choi), индийскими (A.Jana, S.K.Prahan, D.Charravarty, R.N.Choudhary), российскими (В.Н.Гульбин, А.А.Афанасьев, Н.И.Борисенко, Н.В.Назарова, В.А.Попов, С.Н.Кульков, С.П.Буякова, С.П.Губин), узбекскими (М.Каримов, И.Нуриддинов, А.А.Холмўминов, Д.Тулаганов, С.С.Нигматов, Б.Э.Умурзаков, З.М.Хакимов, М.У. Каланов, Э.М. Ибрагимова, С. Курбонов) и другими специалистами.

В последние годы в литературе появились работы зарубежных ученых, где показано, что ниже перколяционного порога поведение проводимости неоднородных материалов (матрицами являются керамика, полимеры, стекло), содержащих наночастицы металлов (Fe: Ni), не может быть объяснено в рамках перколяционной теории. Это проблема детально обсуждена в обзорной статье Balberg и др. [Balberg I., Azulay D., Toker D., Millo O. Percolation and Tunneling in Composite Materials // Int. J.Mod. Phys. B. – 2004.- vol.18.-pp. 2091-121]. В этой статье проанализированы результаты последних 30 лет исследований проводимости неоднородных материалов, содержащих микро - и нанопроводящие частицы. Поведение проводимости

² Указ Президента Республики Узбекистан № УП-4947 «О Стратегии действий по дальнейшему развитию Республики Узбекистан» от 07 февраля 2017 г.

композитов, содержащих наночастицы металлов, обсуждается в понятиях пространственно-структурной иерархической модели.

Однако, для образцов одного и того же состава, но с разными размерами частиц металлов недостаточно экспериментальных результатов, подтверждающих вышеуказанное предположение И.Балберга. Также отсутствуют результаты о поведении статической диэлектрической проницаемости от размера частиц в области порога протекания в таких системах. Не установлены закономерности поведения электрофизических свойств в композитах, содержащих наночастицы металлов от содержания нанодисперсного наполнителя.

Связь темы диссертационного исследования с тематическими планами научно-исследовательских работ высшего образовательного учреждения, где выполнена диссертация. Диссертационная работа выполнена в рамках научно-исследовательских проектов Национального университета Узбекистана ОТ-Ф2-050 «Особенности электрофизических свойств композитных материалов, содержащих наночастицы металлов в окрестности порога протекания» (2007-2011); А-12-101 «Разработка опытных образцов преобразователей тепловой энергии в электрическую на основе керамических материалов, содержащих наночастицы металлов; подготовка и организация их мелкосерийного производства» (2006-2008).

Целью исследования является установление закономерностей поведения электрофизических свойств композиционных керамических материалов, содержащих микро и наночастицы никеля в области порога протекания, выяснение механизма электропереноса носителей заряда в них.

Задачи исследования:

получение композиционных керамических материалов, содержащих микро и наночастицы никеля;

определение концентрационной зависимости электропроводности, диэлектрической проницаемости, теплопроводности и термо Э.д.с разработанных композитов от содержания микро и наночастицах никеля и концентрационно–температурной зависимости проводимости композиционных керамических материалов, содержащих наночастицы никеля;

изучение топологии бесконечного кластера в зависимости от объема содержания частиц металла;

определение возможной области практического использования разработанных композитов.

Объектом исследования являются композиционные керамические материалы, содержащие микро и наночастицы никеля.

Предметом исследования являются электрофизические свойства композиционных керамических материалов, содержащих микро и наночастицы никеля.

Методы исследований: малоугловая рентгеновская дифракция, просвечивающая электронная микроскопия, методы измерения

электрического сопротивления, диэлектрической проницаемости и теплопроводности.

Научная новизна исследования заключается в следующем:

разработаны методы получения керамических композитов, содержащих наночастицы и микродисперсные частицы никеля;

установлен прыжковой механизм электропереноса носителей заряда в композиционных керамических материалах, содержащих наночастицы никеля;

установлены закономерности поведения электропроводности, диэлектрической проницаемости и термоЭДС в композиционных материалах на основе керамических материалов, содержащих микро и наночастицы никеля, обусловленных их критическими характеристиками в окрестности перколяционного порога протекания;

впервые выявлено два типа перколяционных порогов в композиционных керамических материалах в зависимости электропроводности и диэлектрической проницаемости от содержания наночастиц никеля: первый - наблюдается при значениях V_c , что диктует классическая теория протекания, второй наблюдается при $V_{cd} < V_c$, что инициирует первый бесконечный кластер из туннельно-связанных проводников;

определены плотность, извилистость, объемная доля скелета и мертвых концов бесконечного кластера в зависимости от объема содержания частиц никеля в керамических материалах.

Практические результаты исследования заключаются в следующем:

выявлено высокое значение диэлектрической проницаемости и относительно высокое значение термоЭДС в области ниже перколяционного порога в нанокompозитах;

предложена энергетическая модель структуры, объясняющая физические свойства керамических материалов, содержащих наночастицы металлов.

Достоверность результатов исследований обосновывается использованием современных физических методов и обработкой результатов с помощью теории протекания, а также математического анализа; подтверждением полученных результатов служат экспертные оценки специалистов и практическое применение полученных результатов.

Научная и практическая значимость результатов исследования.

Научная значимость результатов исследования заключается в том, что, полученные результаты расширяют представления о механизме проводимости носителей заряда и позволяют объяснить физические свойства и структуры неоднородных материалов, содержащих наночастицы металлов.

Практическая значимость результатов исследований определяется возможностью использования разработанных керамических материалов, содержащих наночастицы никеля, в качестве элементов с относительно высоким и регулируемым значением диэлектрической проницаемости, необходимых для электротехники и в качестве преобразователей тепловой энергии в электрическую.

Внедрение результатов исследования. На основе полученных результатов по изучению электрофизических свойств композиционных керамических материалов, содержащих микро и наночастицы никеля:

разработанные методы получения керамических композитов, содержащие наночастицы и микродисперсные частицы никеля, установленный механизм электропереноса носителей заряда, определенные значения плотности, извилистости, объемной доли скелета и мертвых концов бесконечного кластера в зависимости от объема содержания частиц никеля в таких системах использованы в рамках фундаментального проекта ОТ-Ф2-050 «Особенности электрофизических свойств композитных материалов, содержащих наночастицы металлов в окрестности порога протекания» (письмо Министерства высшего и среднего специального образования Республики Узбекистан № 89-03-5162 от 26 декабря 2019 года). Использование научных результатов позволило разработать условия подключения преобразователей для получения достаточного для питания радиоприемников напряжения, равного 6 В.

установленные закономерности поведения электропроводности, диэлектрической проницаемости, теплопроводности и термо э.д.с в окрестности перколяционного порога протекания в композиционных материалах на основе керамических материалов, содержащих микро и наночастицы никеля использованы зарубежными исследователями (ссылки в международных научных журналах Journal of the American Ceramic Society, 2010; Journal of the European Ceramic Society, 2018; Metallurgical and Materials Transactions A, 2014; http://digitalcommons.wayne.edu/oa_dissertations, 2014; MRS Advances, 2019; DOE Hydrogen Program, 2009; Computer modeling in engineering and sciences, 2008) для объяснения механизмов электропроводности носителей зарядов и свойств композитов с наноразмерными частицами. Применение научных результатов позволило получить нанокompозитные материалы с уникальными свойствами

Апробация работы. Основные результаты диссертационной работы докладывались и обсуждались на 3 Международных и 6 Республиканских конференциях.

Опубликованность результатов. По теме диссертации опубликовано 16 научных работ, в том числе 7 научных статей в изданиях, рекомендованных Высшей аттестационной комиссией Республики Узбекистан для публикации основных научных результатов диссертации доктора философии (PhD), 2 из них в зарубежных научных журналах.

Структура и объем диссертации. Диссертационная работа состоит из введения, четырех глав, заключения и использованной литературы. Текст диссертации изложен на 110 страницах.

ОСНОВНОЕ СОДЕРЖАНИЕ ДИССЕРТАЦИИ

Во введении обоснована актуальность и востребованность проведённых исследований. Показана связь исследований с основными приоритетными

направлениями развития науки и техники в республике. Обсуждена степень изученности проблемы, сформулированы цель и задачи, выбраны объекты, определен предмет исследований и описаны методы исследования. Изложена научная новизна, обоснована достоверность полученных результатов. Выявлена научная и практическая значимость результатов исследования. Приведены краткие сведения об апробации работы, а также об объеме и структуре диссертации.

Первая глава **«Композиционные керамические материалы»** посвящена обзору работ по электрофизическим свойствам композиционных керамических материалов, методом исследований керамических материалов, содержащих наночастицы, а также классическим и современным теориям механизма проводимости неоднородных систем. Рассмотрены разные способы получения керамических материалов, содержащих наночастицы металлов, и их основные характеристики. Определены нерешенные проблемы, на основе которых сформулированы цель и задачи данной работы.

Во второй главе **«Методика исследований и описание образцов»** описаны методы получения керамических материалов, содержащих микро и наночастицы никеля. Объектом исследования являлась местная керамика, имеющая следующий состав в процентах: SiO_2 –61.72, Fe_2O_3 –3.87, Al_2O_3 –12.52, CaO –13.48, MgO –0.94, Na_2O –1.78, K_2O –0.72, MnO –0.07, примеси–4.9.

Для исследований были приготовлены два типа композитов. Одним из них является керамический композит, содержащий наночастицы никеля. Другим является керамический композит, содержащий микродисперсные частицы никеля. Керамические материалы, содержащие наночастицы никеля, были получены термическим разложением формиата никеля, предварительно смешанного с керамикой. Смешивание выполнено в шаровой агатовой мельнице в течение 7 часов. Термическое разложение выполнено в вакууме при температуре 400°C , в течение 5 часов.

Как известно, метод малоуглового рентгеновского рассеяния позволяет изучать неоднородности вещества, размеры которых превышают межатомные расстояния и составляют от 5-10 до 10^4 Å. Размер никелевых наночастиц не был определен, т.к. метод (малоугловая рентгеновская дифракция), который был использован нами для других композитных материалов, является неприменимым из-за того, что плотности Si, Fe, Al и других компонент керамики и плотность никелевых наночастиц близки. Поэтому аналогичным путём были получены полимерные композиты, содержащие формиат никеля. После разложения солей формиата никеля в среде термостойкого полимера на основе фенилона и, используя рентгеновские малоугловые камеры типа КРМ-1, был вычислен радиус частиц никеля в композитах, значение диаметра которых не превышало ~20 нм.

Керамические материалы, содержащие микродисперсные частицы никеля, получены смешиванием никелевого порошка с керамикой в агатовой шаровой мельнице в течение 7 часов. При этом в используемых образцах размер частиц никеля находился в диапазоне от 1 до 3 мкм. Это было

установлено с помощью просвечивающей электронной микроскопии на микроскопе BS242E (Тесла). Объемная доля никеля в композиции варьирована от 0,02 до 0,6. Электрические свойства были измерены на образцах в форме таблеток диаметром 15 мм и толщиной 2 мм. Образцы были изготовлены прессованием порошка керамического материала при давлении $2 \cdot 10^2$ МПа и спеканием полученных таблеток в вакууме при температуре 1000 °С.

В обоих случаях объемная доля металлов (V_1) рассчитывалась исходя из концентрации металла в исходном металлосодержащем соединении. Проводимость σ была определена измерением сопротивления образцов. Для этого на поверхности изучаемых образцов путем вакуумного напыления были сформированы металлические электроды диаметром 13 мм. Использовались два измерительных прибора: омметр для измерения сопротивления в диапазоне 10- 10^{13} Ом (Е6-13А, Россия) и омметр для измерения сопротивления в диапазоне 10^9 - 10^{16} Ом (В7-30, Россия). Ошибка измерения проводимости составляла 1-7%.

Статическая диэлектрическая проницаемость ϵ была получена из данных частотной зависимости диэлектрической проницаемости в области частот 20-200 Гц путем экстраполяции этой зависимости к нулевой частоте. Величины диэлектрической проницаемости были определены измерением емкостей композитов. Емкость образцов была измерена с помощью моста емкостей (Е8-2, Россия), используя генератор синусоидальных волн (ГЗ-33, Россия) и нуль-индикатор (F510, Россия). Ошибка измерения статической диэлектрической проницаемости составляла $\sim 2\%$.

Коэффициент теплопроводности определялся на приборе ИТЭМ-1 (измеритель теплопроводности экспресс-методом) квазистационарным сравнительным методом при комнатной температуре; прибор основан на измерении теплового потока, пронизывающего образец и перепада температуры в нем.

Термоэлектрические измерения производили по известной методике при комнатной температуре.

Для определения значения электропроводности σ_m металлических частиц была исследована зависимость σ частиц от давления (Р). Для этого была использована специально разработанная нами малогабаритная автономная камера фиксированного давления для порошкообразных образцов. При увеличении давления до $1,5 \cdot 10^2$ МПа σ резко увеличивается, дальнейшее повышение Р приводит к монотонному увеличению электропроводности частиц никеля. В ряде работ современными физическими методами тщательно изучена морфология никелевых частиц. Показано, что никелевые частицы покрыты тонкими слоями окиси. Резкий рост σ при повышении Р до $1,5 \cdot 10^2$ МПа может быть объяснен разрывом оксидного слоя и появлением контактного пятна между частицами никеля за счет уплотнения порошка. Дальнейшее повышение Р приводит к увеличению площади контактного пятна. Кроме того, при понижении Р наблюдается гистерезис σ , связанный с

прилипанием частиц никеля в местах разрыва оксидного слоя. Для определения типа оксидной пленки изучена температурная зависимость σ частиц никеля при фиксированных давлениях, в вакууме $\sim 10^{-3}$ Торр. Такая оксидная пленка является полупроводящей, поскольку характер температурной зависимости σ полупроводниковый. С ростом P от $1,25 \cdot 10^7$ Па до $7 \cdot 10^7$ Па энергия активации электропроводности уменьшается от 0,21 эВ до 0,03 эВ в силу уменьшения толщины оксидного слоя при уплотнении порошка, а также увеличения вероятности туннелирования носителей заряда между частицами никеля.

Третья глава «**Электрические и теплофизические свойства композиционных керамических материалов, содержащих микро и наночастицы никеля**», состоящая из четырех параграфов, посвящена исследованию концентрационной зависимости электропроводности, диэлектрической проницаемости, теплопроводности и термоЭДС керамических материалов, содержащих микро- и наночастицы никеля, а также изучению топологии бесконечного кластера этих композитов.

На рис. 1 показаны экспериментальные зависимости проводимости σ от концентрации никелевых частиц для обоих исследованных керамических материалов, а также рассчитанные в рамках перколяционной теории, используя приведенные ниже формулы.

Согласно перколяционной теории проводимость σ систем, содержащих металлические частицы, распределенных случайным образом в диэлектрической матрице, используя граничные условия ($V_1=0$ и $V_1=1$), описывается следующими формулами:

$$\sigma(V_1) = \sigma_2 (V_c - V_1 / V_c)^{-q} \quad \text{при } V_1 < V_c \quad (1)$$

$$\sigma(V_1) = \sigma_1 (V_1 - V_c) / (1 - V_c)^t \quad \text{при } V_1 \geq V_c. \quad (2)$$

здесь σ_1 - проводимость металлических частиц; σ_2 - проводимость диэлектрической матрицы; V_c - критическая концентрация (порог протекания), при которой впервые образуется бесконечный кластер (БК) из частиц наполнителя; t и q - параметры, называемые критическими индексами.

Расчетные значения σ композитов вычисленные с помощью (1) и (2) формул при расчетных значениях $V_c = 0,15$, $t = 1,6$, $q = 1$, и экспериментально определенные значения $\sigma_d = 1,2 \cdot 10^{-12}$ Ом $^{-1}$ ·м $^{-1}$ и $\sigma_1 = 2,4 \cdot 10^{-1}$ Ом $^{-1}$ ·см $^{-1}$ (значение σ порошка Ni при $P = 1,5 \cdot 10^2$ МПа) не совпадают с экспериментальными результатами. Поэтому величины V_c , t , q и σ_1 были определены следующим образом. Для изучаемых керамических материалов V_c была определена при помощи дифференцирования $\lg \sigma$ по V_1 . Критические индексы t и q были получены из экспериментальных данных, представляя их как график в координатах $\lg \sigma - \lg[(V_1 - V_c) / (1 - V_c)]$ и $\lg \sigma - \lg[(V_c - V_1) / V_c]$, угол наклона этих графиков, есть t и q . Величина σ_1 была получена экстраполяцией этого графика к $V_1 = 1$.

Найдено, что $V_c = 0,355$; $t = 2,21$ и $\sigma_1 = 4,3 \cdot 10^2 \text{ Ом}^{-1} \cdot \text{м}^{-1}$ для керамического материала с наноразмерными частицами никеля и $V_c = 0,443$; $t = 1,81$; $q = 1,02$ и $\sigma_1 = 3,2 \cdot 10^2 \text{ Ом}^{-1} \cdot \text{м}^{-1}$ для керамического материала с микродисперсными частицами никеля. Значение σ_1 определена экстраполяцией графика в координатах $\lg\sigma - \lg[(V_1 - V_c)/(1 - V_c)]$ на порядок ниже, чем значение σ_1 определенное при давлении $1,5 \cdot 10^2 \text{ МПа}$. Эти результаты показывают, что σ_1 , определенная путем экстраполяции не является проводимостью металлических частиц Ni, а является проводимостью бесконечного кластера из частиц никеля в композите в области $V_c \leq V_1 \leq 0,5$.

Как видно из рис. 1 для обоих типов изучаемых композиционных материалов соответствие между расчетными и экспериментальными данными наблюдается при $V_1 > V_c$. В случае $V_1 < V_c$ соответствие между теоретическими и экспериментальными зависимостями наблюдается только в композитных материалах с микродисперсными никелевыми частицами.

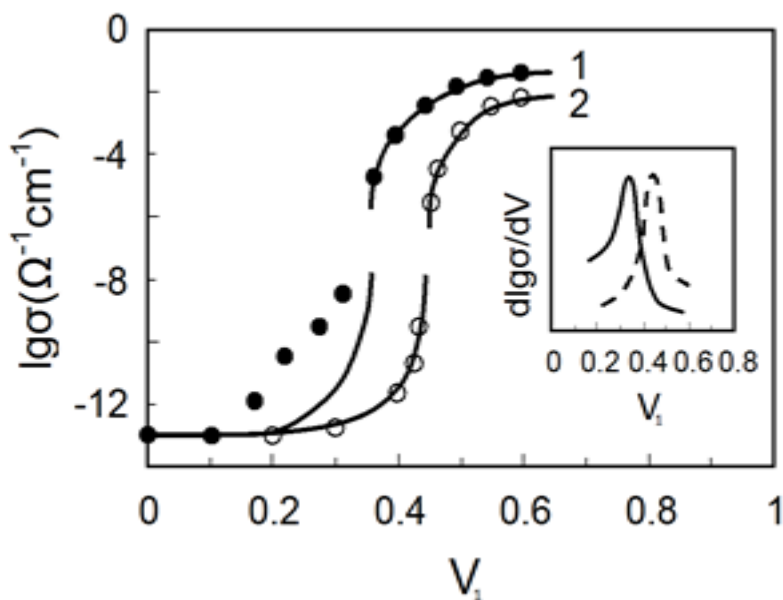


Рис. 1. Сравнение экспериментальных (точки) и расчетных (сплошные кривые) величин проводимости как функции объемного содержания (V_1) никелевых частиц для керамических материалов, содержащих наночастицы (заполненные точки, кривая 1) и микродисперсные частицы (пустые точки, кривая 2). На вставке показана кривая зависимости $dLg\sigma / dV$ от V_1 (сплошная линия для материалов, содержащих наночастицы, штриховая линия для материалов, содержащих микродисперсные частицы)

Для композитного материала с наноразмерными частицами никеля имеется дополнительный вклад в электропроводность в области ниже V_c . Эти результаты могут быть объяснены на основе предложенной Бальбергом модели электрической проводимости в композитах. Согласно этой модели, все металлические частицы в композитах, в которых металлические частицы случайным образом распределены в диэлектрической матрице, являются электрически связанными, и проводимость этих композитов определяется

как туннелированием носителей заряда между соседними частицами, так и туннелированием между частицами, находящимися на удалении. Перколяционное поведение наблюдается, когда вклад туннелирования между частицами, удаленными друг от друга в макроскопическую проводимость является пренебрежимо малым. Это имеет место, когда радиус частиц (b) значительно превосходит параметр области туннелирования (или параметр распада туннелирования) (d). В том случае, когда $b \sim d$, туннелирование носителей заряда между не соседними частицами вносит вклад в макроскопическую проводимость наряду с туннелированием между соседними частицами и зависимость макроскопической проводимости от концентрации металлосодержащих частиц отличается от той, которая диктуется классической перколяционной теорией.

В работе Бальберга проявление этих двух типов поведения проводимости в композитных материалах было продемонстрировано путем изучения углеродных нанотрубок, локализованных в полимерных композитах и металлокерамики Ni-SiO₂. Особенность полученных в нашей работе результатов состоит в том, что эти два типа поведения проводимости наблюдались в композитах одного и того же состава, демонстрируя зависимость проявления этих типов проводимости от размера металлосодержащих частиц в исследованных композитах.

В композитах, в которых наблюдается вклад в электропроводность от туннелирования носителей заряда между соседними частицами, существуют два перколяционных порога. Один из них наблюдается при высоких значениях V_1 , он и есть определенный выше перколяционный порог V_c . Другой (дополнительный перколяционный порог V_{cd}) наблюдается при низких значениях V_1 , и он есть критический долевого объема металлических частиц, который инициирует первый бесконечный кластер из туннельно-связанных проводников. Осуществляя подгонку участка (для $V_1 < V_c$) экспериментальной кривой 1 (рис.1) для керамического материала с никелевыми наночастицами к функциональной зависимости, определяемой уравнением (1) (обозначая в этом уравнении перколяционный порог как V_{cd} и критический индекс как t), было установлено, что $V_{cd} = 0,145$ и $t = 3,2$.

Исследование концентрационно - частотной зависимости диэлектрической проницаемости ϵ композитов показывает, что на зависимости ϵ от частоты (f), в области частот от 20 до 108 Гц переменного поля, наблюдаются две области. При низких частотах (20 ÷ 1000 Гц) ϵ композитов уменьшается существенно, дальнейшее увеличение частоты до 108 Гц в таких системах приводит к слабой зависимости их ϵ от f . Уменьшение ϵ композитов при низких частотах объясняется моделью конденсатора Максвелла-Вагнера.

На рис. 2 показаны экспериментальные и расчетные зависимости статической диэлектрической проницаемости ϵ от V_1 для изучаемых композитов. Экспериментальные зависимости ϵ от V_1 получены

экстраполяцией частотных зависимостей ϵ в области 20-200 Гц к нулевой частоте. Теоретические зависимости рассчитаны по формуле:

$$\epsilon(V) = \epsilon_d (V_c - V_1/V_c)^{-q} \quad (3)$$

при $V_1 < V_c$; здесь ϵ_d – диэлектрическая проницаемость керамики.

При этих расчетах были использованы те же значения V_c , которые были получены из экспериментальных зависимостей σ от V_1 .

Как видно из рис. 2, для композита с микродисперсными частицами никеля экспериментальная зависимость ϵ от V_1 хорошо описывается формулой (3).

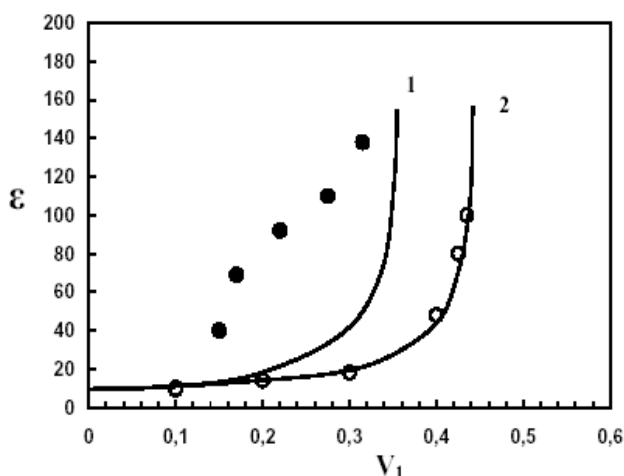


Рис. 2. Сравнение экспериментальных (точки) и расчетных (сплошные кривые) величин диэлектрической проницаемости (ϵ) как функции объемного содержания (V_1) никелевых частиц для керамических материалов, содержащих наночастицы (заполненные точки, кривая 1) и микродисперсные частицы (пустые точки, кривая 2)

Для композита с наночастицами никеля экспериментальная зависимость ϵ от V_1 не согласуется с зависимостью, рассчитанной по этой формуле, и показывает дополнительный вклад в ϵ при V_1 , лежащих ниже перколяционного порога.

Основываясь на качественной интерпретации резкого увеличения ϵ вблизи перколяционного порога и на физических представлениях об "иерархии" электрически связанных пространственных структур в композитах, принимая во внимание, что для соответствующих композитных материалов, изучаемых здесь, кривые V -зависимости для σ и ϵ подобны, впервые предложена интерпретация поведения ϵ композитов, содержащих наночастицы никеля.

Исследована теплопроводность композиционных керамических материалов, содержащих микро- и наночастицы никеля. Показано, что теплопроводность композиционных керамических материалов можно

описать практически любой формулой, выведенной в рамках теории эффективной среды.

Исследована зависимость значения термоЭДС (α) композитов от концентрации микро и наночастиц никеля. Концентрационная зависимость термоЭДС исследованных композиций носит четко выраженный критический характер (рис. 3).

Для случая, когда электропроводность металла σ_1 намного больше электропроводности диэлектрика σ_2 с близкими значениями теплопроводностей λ , т.е. $\sigma_m > \sigma_d$ и $\lambda_m \sim \lambda_d$, α концентрационная зависимость описывается степенным законом:

$$\alpha(V) = \alpha_m \left(\frac{V - V_c}{1 - V_c} \right)^{-k} \quad (4)$$

где $k=0,8 \pm 0,1$, где α – термо-э.д.с, бесконечного кластера.

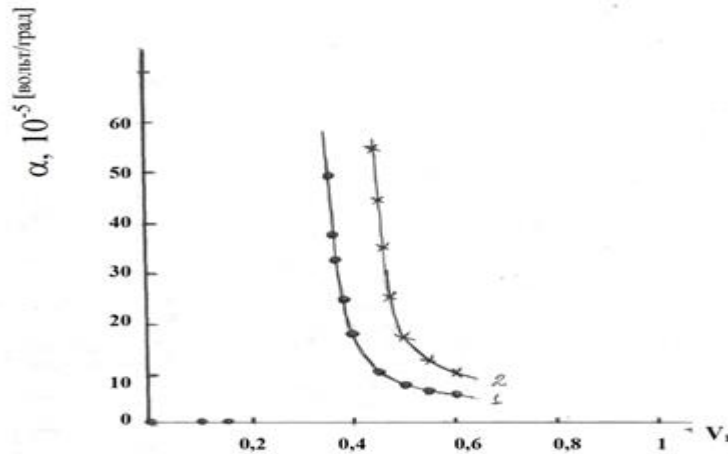


Рис. 3. Зависимость коэффициента Зеебека (α) композиций от объемного содержания никеля на основе нано (1) и микродисперсных (2) частиц

Для описания характера зависимости α от V_1 композитов в рамках теории протекания экспериментальные результаты строились в координатах $\lg \alpha$ от $\lg (V_1 - V_c)/(1 - V_c)$. Из наклона зависимости был определен критический индекс, k , значения которого для композитов соответственно были равны 0,71 и 0,80. Полученные результаты значения индекса хорошо согласуются с рассчитанными по формуле (4) значениями.

Известно, что методы теории протекания позволяют установить топологию сетки сопротивления (топологию бесконечного кластера). Определены плотность БК, объемные доли скелета и мертвых концов, принадлежащих БК, а также их зависимости от объемного содержания наполнителя. Установлено, что вблизи порога протекания объемная доля скелета ничтожно мала по сравнению с долей мертвых концов (таблица 3.1).

Значения Z/R , при $t = 1,81$ и $t = 2,21$, приведены в таблице. Как видно из таблицы, вблизи порога протекания в композитах, содержащих наночастицы

никеля, бесконечный кластер более извилист по сравнению с БК в композитах, содержащих высокодисперсные частицы. Эти результаты показывают, что чем выше дисперсность, тем больше извилистее бесконечный кластер в таких композитах. Z/R показывает, во сколько раз длина скелета больше, чем R за счет извилистости.

Таблица 1

Зависимость параметров $P(V_1)$; V_1' ; Z/R ; V_1'' и V_1''' от объемной доли наполнителя V_1 для композитов, содержащих nano частицы никеля

№	V_1	$P(V_1)$	V_1'	Z/R	V_1''	V_1'''
1	0,36	0,143	0,052	11,9	$1,3 \cdot 10^{-5}$	$5,19 \cdot 10^{-2}$
2	0,362	0,173	0,063	9,4	$3,0 \cdot 10^{-5}$	$6,27 \cdot 10^{-2}$
3	0,365	0,188	0,069	8,3	$5,7 \cdot 10^{-5}$	$5,84 \cdot 10^{-2}$
4	0,380	0,272	0,10	5,2	$4,0 \cdot 10^{-4}$	$1,0 \cdot 10^{-1}$
5	0,40	0,344	0,138	3,9	$1,5 \cdot 10^{-3}$	$1,4 \cdot 10^{-1}$
6	0,50	0,550	0,275	2,1	$2,2 \cdot 10^{-2}$	$2,5 \cdot 10^{-1}$
7	0,55	0,619	0,34	1,8	$4,4 \cdot 10^{-2}$	$3,0 \cdot 10^{-1}$
8	0,60	0,678	0,41	1,6	$7,9 \cdot 10^{-2}$	$3,3 \cdot 10^{-1}$

Как видно из таблицы значение $P(V_1)$ при удалении от порога протекания в сторону больших V_1 возрастает. Это означает, что бесконечный кластер постепенно присоединяя конечные кластеры, образованные между частицами никеля, становится все более "густым".

Четвертая глава «Природа механизма проводимости в композиционных керамических материалах, содержащих наночастицы никеля» посвящена изучению механизма электропереноса носителей заряда в композиционных керамических материалах, содержащих наночастицы никеля.

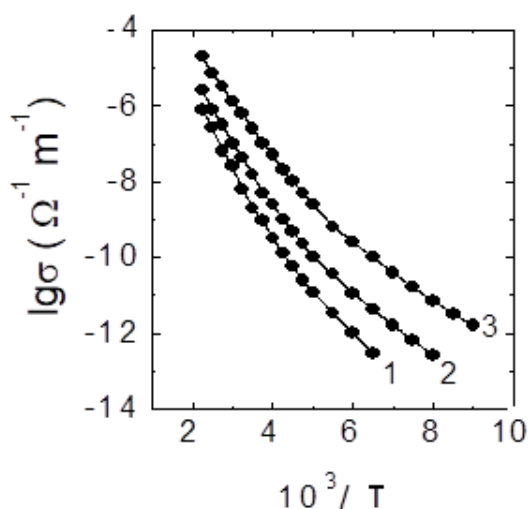


Рис. 4. Температурная зависимость проводимости в композиционных керамических материалов. Объемная доля наполнителя 0,220 (1); 0,275 (2) и 0,315 (3)

На рис 4, показаны экспериментальные зависимости проводимости σ от температуры в интервале температур от 100 К до 450 К для композитов, содержащих наночастицы никеля, полученных при $V_1 < V_c$.

Для того, чтобы понять природу температурной зависимости электропроводности в таких системах следует изучить их структуру. С физической точки зрения, процесс формирования керамических композитов, содержащих наночастицы металлов, можно рассматривать как следствие легирования исходного диэлектрика наночастицами металлов подобно легированным компенсированным полупроводникам. Это означает, что в запрещенной зоне исходной керамики возникают электронные состояния аналогичные примесным уровням.

Увеличение объемного содержания наночастиц металлов влияет не только на концентрацию, но и на распределение их по размерам. Если указанное представление верно, то механизм проводимости в таких системах является прыжковым, его температурная зависимость должна описываться следующим уравнением

$$\sigma = \sigma_0 / \exp [- (T_0 / T)^x], \quad (5)$$

где $x = n+1/n+d+1$, $g(\varepsilon) = g_0(\varepsilon - \varepsilon_F)^n$ - плотность локализованных состояний, ε_F - уровень Ферми, d-размерность пространства.

Для проверки применимости закона (5), обычно строят зависимость σ от T в координатах $\lg\sigma \sim T^{-x}$. Как видно из рисунка 4, зависимость σ от T удается спрямить не только в координатах $\lg\sigma \sim T^{-1/2}$, но и в координатах $\lg\sigma \sim T^{-1/3}$ и $\lg\sigma \sim T^{-1/4}$. Для определения x в уравнении (5) в композитных материалах был использован метод анализа температурной зависимости приведенной энергии активации проводимости. В работе Забродского показано, что для определения x можно воспользоваться уравнением

$$\lg\omega = B - x \lg T, \quad \omega = 1/T \cdot \partial \lg\sigma / \partial T^{-1} = \partial \lg\sigma / \partial T, \quad (6)$$

где $B = \text{const}$, ω -приведенная энергия активации проводимости.

На рис.5 для композитов приведена температурная зависимость ω , полученная графическим дифференцированием кривых рисунка 4 в координатах $Lg\sigma - LgT$. Из этих данных видно, что в исследованном интервале температур имеются три области с разной температурной зависимостью - высоко - (I) и низкотемпературной (III), разделяющиеся некоторой переходной областью (II).

Когда плотность локализованных состояний вблизи уровня Ферми постоянна, т.е. $g(\varepsilon) = \text{const}$ то $n = 0$, при $d = 3$ значение x в (5) равняется 0,25, тогда уравнение (3) переходит в известный закон Мотта (Variable range hopping, VRH).

Как видно из рис. 5, в высокотемпературной области $T \geq T_a$ (справа от кривой а) имеется область линейной зависимости $\lg \omega$ от $\lg T$, соответствующая экспоненциальному закону $\sigma(T)$ с $x \approx 1$,

$$\sigma = \sigma_0 \exp(-\Delta\varepsilon/KT), \quad (7)$$

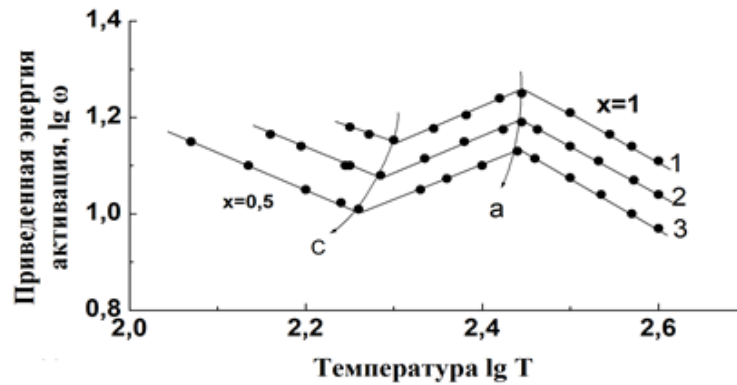


Рис 5. Температурные зависимости приведенной энергии активации проводимости ω композиционных керамических материалов. Объемная доля наполнителя в композиции 1- 0,220; 2- 0,275 и 3- 0,315

Исходя из полученных результатов, закон (7) в этом случае соответствует для проводимости с энергией активации проводимости $\Delta\varepsilon$ и его значение, в интервале температур от T_a (справа от кривой а) до 450 К - постоянно.

Как видно из рис.5, в исследуемых образцах при сравнительно низких температурах $T \leq T_c$ (слева от кривой с) также наблюдается линейная зависимость $\lg \omega$ от $\lg T$, соответствующая экспоненциальному закону $\sigma(T)$ с $x \approx 0,5$. Это соответствует частному случаю закона (5) для проводимости с переменной энергией активации.

$$\sigma = \sigma_0 // \exp[-(\Delta\varepsilon/KT)^{1/2}], \quad (8)$$

На рис. 6, приведена возможная энергетическая модель композиционных керамических материалов, содержащих наночастицы металлов. Занятые и свободные состояния (рис.6) вблизи уровня Ферми в силу неупорядоченности системы хаотически распределены и локализованы. Поэтому туннельный переход между состояниями двух наночастиц металлов, влияющий на величину прыжковой проводимости, требует некоторой энергии активации. Последняя определяется не только разупорядоченностью системы, связанной с наличием наночастиц металлов различных размеров, приводящих к сильному разбросу уровней и локализации их электронных состояний, но и кулоновским взаимодействием электрона, прошедшего в соседнюю наночастицу металла, с дыркой, возникшей в предыдущем месте.

При понижении температуры, в соответствии с идеей Мота, следует ожидать перехода к режиму прыжковой проводимости с переменной длиной прыжка, температурная зависимость которой определяется ролью кулоновского взаимодействия в системе и ее размерностью.

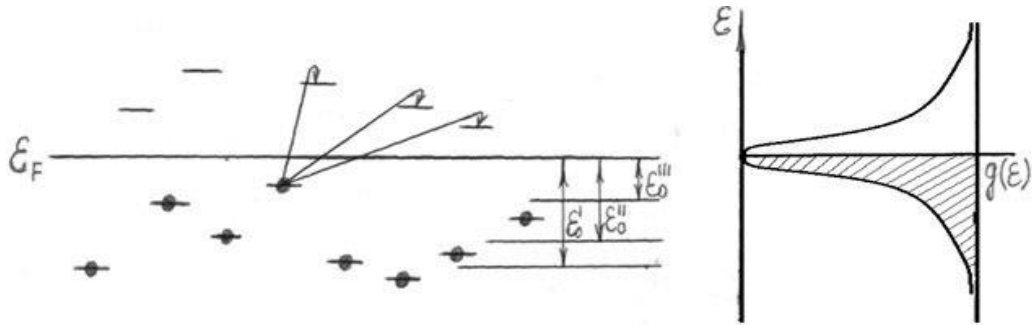


Рис 6. Энергетическая модель керамических материалов, содержащих нанодисперсные частицы металлов. Сплошная линия -уровень Ферми при термодинамическом равновесии. Черточки над уровнем Ферми -самые низкие свободные, а под ним (с черными)-самые верхние занятые уровни. $\epsilon_0' > \epsilon_0'' > \epsilon_0'''$ - ширины полосы, соответствующие $T_1 > T_2 > T_3$

Указанная параболическая щель в таких системах, как и в других неупорядоченных системах, представляет собой кулоновскую щель Эфроса и Шкловского. Ширина полосы ϵ_0 согласно закону (8) выражается соотношением

$$\epsilon_0 = 0,5KT_0^{1/2}T^{1/2} \quad (9)$$

С уменьшением ϵ_0 , т.е. с понижением температуры измерения средняя длина прыжка \bar{r} носителей заряда увеличивается, и температурная зависимость ее описывается выражением

$$\bar{r} = \frac{\alpha}{4} \left(\frac{T_0}{T} \right)^{1/2} \quad (10)$$

$$\text{где } T_0 = \frac{\beta}{g_0^{1/3} \alpha K} \quad (11)$$

$\beta=2,8$, α - радиус локализации.

Идентификация (8) с VRH приводит при малой анизотропии ($d=3$) к выводу, что прыжки осуществляются в области параболической квазищели $g(\epsilon) = g_0 (\epsilon - \epsilon_F)^2$ в плотности локализованных состояний в окрестности уровня Ферми.

Изложены некоторые возможные области практического использования полученных композитов, в частности в качестве элементов с относительно повышенными значениями диэлектрической проницаемости для использования их в области радиоэлектроники и элементов с относительно высокими значениями термоЭДС для использования их в качестве преобразователей тепловой энергии в электрическую.

Все возрастающая потребность современной техники, в частности СВЧ-техники, в непроводящих (высокоомных) материалах с повышенными и регулируемыми значениями диэлектрической проницаемости обусловила необходимость поиска новых решений этого вопроса. В настоящее время исследователи пытаются применять большие количества наполнителей - порошков сегнетокерамики в матрице, что значительно ухудшает физико-механические свойства композиций. Диэлектрическая аномалия в области порога протекания обнаружена в ряде композиционных материалов, содержащих микродисперсные ($\sim 1 \div 5 \mu\text{м}$) порошки металлов, полученных перемешиванием компонентов. Этот метод имеет ряд недостатков, одним из которых является то, что мелкодисперсные частицы металла при перемешивании компонентов скапливаются, поэтому электрические свойства композиций, наполненных порошком металлов, вблизи перехода металл-диэлектрик трудно воспроизводимы. Однако этим методом можно получать стабильные материалы с не очень высокими значениями диэлектрической проницаемости. В этом плане наиболее приемлемыми являются композиционные материалы, содержащие нанодисперсные металлические частицы.

На рис.2 показано преимущество композиционных керамических материалов с нанодисперсными металлическими частицами перед микродисперсными. Как видно из рис.2 в композиционных керамических материалах, содержащих нанодисперсные металлические частицы, вдали от порога протекания $V_{cd} < V_c$ диэлектрическая проницаемость имеет достаточно высокое значение.

Исследования поведения термоЭДС разработанных композитов показывают, что концентрационная зависимость значения термоЭДС носит четко выраженный критический характер (рис.3). Эти результаты показывают, что такие композиты могут быть использованы в качестве преобразователей тепловой энергии в электрическую.

Изготовлена опытная (200 штук) партия элементов - источников энергии на основе керамических материалов, содержащих наночастицы металлов, проведены лабораторные испытания. При подключении последовательно 120 штук таких элементов (они занимают площадь 400 см^2) и при создании в них градиента температуры 100°C , на выходе можно получить напряжение, равное 6 В, вполне достаточное для подключения к радиоприемникам.

ЗАКЛЮЧЕНИЕ

На основе проведенных исследований и полученных результатов по диссертации на тему: «Электрические свойства композиционных керамических материалов, содержащих микро- и наночастицы никеля» сделаны следующие выводы:

1. Выявлены закономерности в зависимостях электропроводности, диэлектрической проницаемости, теплопроводности и термо-эдс

композиционных керамических материалов от объемного содержания частиц никеля. При приближении к порогу протекания экспериментально полученные зависимости проводимости и статической диэлектрической проницаемости от долевого содержания никеля в этих материалах отличаются от зависимостей, рассчитанных в рамках перколяционной теории, тем фактом, что кривая зависимости для диэлектрической проницаемости подобна кривой для электропроводности. Происхождение этого несоответствия объясняется образованием непрерывной пространственной структуры из туннельно-связанных проводников.

2. Впервые установлены два типа перколяционного порога в композиционных керамических материалах одного и того же состава, но с разными размерами частиц металлов. Один из них наблюдается при значениях V_c , что диктует классическая теория протекания, другой перколяционный порог (V_{cd}) наблюдается при $V_{cd} < V_c$, что инициирует первый бесконечный кластер из туннельно-связанных проводников.

3. Установлено, что в керамических материалах, содержащих наночастицы никеля, в области ниже классического перколяционного порога - в высокотемпературной области ($T \geq T_a$) - в электропроводность, наряду с туннелированием между ближайшими соседними частицами с постоянной энергией активации проводимости, даёт вклад и туннелирование носителей заряда между не ближайшими соседними частицами. А при сравнительно низких температурах ($T \leq T_c$) электроперенос в образцах осуществляется туннелированием носителей заряда с переменной энергией активации проводимости в области параболической квазищели в плотности локализованных состояний, в окрестности уровня Ферми.

4. Предложена энергетическая модель структуры, объясняющая физические свойства керамических материалов, содержащих наночастицы металлов.

5. Рассмотрена возможность применения теории протекания для изучения структуры, т.е. топологии БК в электропроводящих керамических материалах. Определена плотность, объемная доля, извилистость, объемная доля скелета и мертвых концов бесконечного кластера в зависимости от объемного содержания частиц никеля в таких системах. Вблизи порога протекания объемная доля скелета, принадлежащего БК, составляет ничтожную долю его полного объема, и основная масса БК сосредоточена в мертвых концах. Вблизи порога протекания в композитах, содержащих наночастицы никеля, бесконечный кластер более извилистее по сравнению с БК в композитах, содержащих микродисперсные частицы. Эти результаты показывают, что чем выше дисперсность, тем более извилистее бесконечный кластер в таких композитах.

6. Показано, что теплопроводность композиционных керамических материалов можно описать практически любой формулой, выведенной в рамках теории эффективной среды. Термо э.д.с металлсодержащих керамических материалов вблизи порога протекания имеет критический характер и согласуется с теорией протекания.

7. Показано, что высокое значение диэлектрической проницаемости в области ниже перколяционного порога в нанокompозитах, позволяет применять их в качестве новых материалов в электротехнике, а также относительно высокое значение термо-ЭДС в них позволяет применять их в качестве преобразователей тепловой энергии в электрическую.

**SCIENTIFIC COUNCIL DSc.02/30.12.2019.FM/T.33.01 ON AWARDING
OF SCIENTIFIC DEGREES AT INSTITUTE OF NUCLEAR PHYSICS**

NATIONAL UNIVERSITY OF UZBEKISTAN

RAKHIMOVA YAYRA MAKHMUDOVNA

**ELECTRIC PROPERTIES OF COMPOSITE CERAMIC MATERIALS
CONTAINING MICRO- AND NANOPARTICLES OF NICKEL**

01.04.07 – Physics of condensed matter

**ABSTRACT OF DISSERTATION
of the doctor of philosophy (PhD) on physical and mathematical sciences**

Tashkent– 2020

The dissertation theme of the doctor of philosophy (PhD) on physical and mathematical sciences has been registered at the Supreme Attestation Commission at the Cabinet of Ministers of the Republic of Uzbekistan under number No. B2018.1.PhD/FM171.

The dissertation has been performed at the Department of General Physics, Physics Department of the National University of Uzbekistan named after Mirzo Ulugbek.

An abstract of the dissertation in three languages (Uzbek, Russian, English (summary)) is available on the website of the Scientific Council (www.inp.uz) and on the Information and Education Portal "ZiyoNet" (www.ziynet.uz).

Scientific supervisor: **Abdurakhmanov Umarbek**
doctor of physical and mathematical sciences, professor

Official opponents: **Ashurov Mukhsindjan Khuramovich**
doctor of sciences in physics and mathematics, professor,
academician

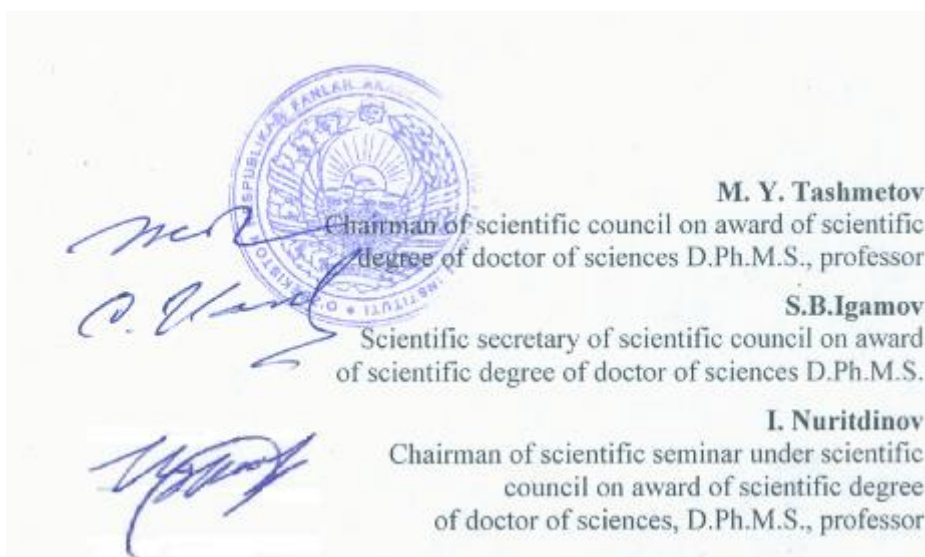
Tashmukhamedova Dilnoza Artikbaevna
doctor of physical and mathematical sciences, professor

Leading organization: **Urgench State University**

The defense of the dissertation will take place on «4» August 2020 at 10⁰⁰ hours at the meeting of the Scientific Council DSc.02/30.12.2019.FM/T.33.01 at the Institute of Nuclear Physics (Address: 100214 Tashkent, Ulugbek village, Institute of Nuclear Physics; Tel. (+99871) 289-31-18; Fax: (+99871) 289-36-65; e-mail: info@inp.uz).

The dissertation is registered by the Information Resource Center (IRC) of the Institute of Nuclear Physics (registration number 33-20), the dissertation is available for review at IRC (Address: 100214, Tashkent, Ulugbek village, Institute of Nuclear Physics; Tel. (+99871) 289-31-19).

Abstract of dissertation was sent out on «27» July 2020.
(Mailing report № 33 of «27» July 2020).



M. Y. Tashmetov
Chairman of scientific council on award of scientific
degree of doctor of sciences D.Ph.M.S., professor

S.B.Igamov
Scientific secretary of scientific council on award
of scientific degree of doctor of sciences D.Ph.M.S.

I. Nuritdinov
Chairman of scientific seminar under scientific
council on award of scientific degree
of doctor of sciences, D.Ph.M.S., professor

INTRODUCTION (PhD dissertation abstract)

Topicality and necessity of the dissertation topic. Currently, all over the world, the number of experimental and theoretical studies in the field of creating materials with special and practically important electrophysical properties on the basis of heterogeneous materials containing metal nanoparticles has increased significantly, mainly due to the unique physical characteristics of these materials, which are significantly different from the properties of the corresponding compact materials. Inhomogeneous systems, among which the electroconductive ceramic materials containing micro- and nanoparticles of metals are very promising, have great applied potential. In such systems, at a certain critical concentration of metal particles (percolation threshold), the electrical, thermophysical, magnetic, and other properties change sharply.

For today, despite the successes achieved in the study of ceramic materials containing micro- and nanoparticles of metals, their practical application is limited. This is due to the fact that until now many of the physical phenomena occurring in them remains unexplained. The electrical conductivity and dielectric permeability of inhomogeneous materials containing microparticles of metals is well explained by the classical percolation theory. However, the application of the classical percolation theory to describe the electrical properties of materials containing metal nanoparticles randomly distributed in a dielectric matrix below the percolation threshold encounters some problems, i.e. their conductivities differ from those calculated in the framework of this classical theory. The study of this discrepancy is one of the main tasks of researchers in this field. A regularity governing changes in the electrophysical properties and a mechanism of electric transport of charge carriers in the vicinity of the percolation threshold has not been clearly established. The energy model of the structure explaining the behavior of the conductivity of charge carriers is not clear, and the topology of an infinite cluster in such systems has not been studied. The solution of these issues makes it possible to obtain a clearer picture of the structure and mechanism of charge transfer of heterogeneous systems containing micro- and nanoparticles of metals, as well as to determine a possible field of their practical use.

In our republic, much attention is paid to accelerating scientific technological progress and creating new generations of materials. Among these materials, new varieties of ceramics will occupy the most important place. The nanocrystal formation in the matrix of the studied materials will make it possible to manufacture various products on the basis of them in power engineering, mechanical engineering, as well as to conduct the fundamental studies in this direction on the world level. The fundamental results obtained by studying the electrophysical properties of ceramic composite materials containing nickel nanoparticles are of great importance and can become a base for the science

development and application in our country, which is reflected in the Strategy³ for the Further Development of the Republic of Uzbekistan for 2017-2021.

The studies conducted in this dissertation correspond to the tasks stated in the Decrees of the President of the Republic of Uzbekistan No. UP-4512 of March 1, 2013 “On measures for the further development of alternative energy sources”, No. UP-4947 of February 2, 2017 “On the strategy of actions for the further development of the Republic of Uzbekistan for 2017–2021”, PP-2789 of February 17, 2017 “On measures for further improvement of the activities of the Academy of Sciences, organization, management and financing of research activities”, as well as other regulatory documents adopted in this area.

Correspondence of the study with the priority areas of development of science and technology in the Republic of Uzbekistan. The dissertation research was carried out in accordance with the priority direction of science and technology of the Republic of Uzbekistan: VII. “Chemical technology and nanotechnology”.

The degree of problem knowledge. Experimental and theoretical studies of the electrophysical properties of heterogeneous materials containing metal nanoparticles are carried out by well-known domestic and foreign scientists from different countries, including China (Gui Zhilun, Qi.Jianquan, Li.Longtu.), Korea (J.Y.Lu, S.H.Hong, J.H.Lu, J.Y.Choi), India (A.Jana, S.K.Prahan, D.Charravarty, R.N.Choudhary), Russia (V.N. Gulbin, A.A. Afanasyev, N.I. Borisenko, N.V. Nazarova, V.A. Popov, S.N. Kulkov, S.P. Buyakova, S.P. Gubin), Uzbekistan (M.Karimov, I. Nuriddinov, A.A. Kholmuminov S.S. Nigmatov, B.E. Umurzakov, Z.M. Khakimov, M.U. Kalanov, E.M. Ibragimova, S. Kurbonov) and others.

This review paper analyzes the results of the last 30 years of the studies on conductivity of heterogeneous materials containing micro- and nano-conductive particles. In this work, the conductivity behavior of composites containing metal nanoparticles is discussed in terms of a spatial-structural hierarchical model. In recent years, a number of works by foreign scientists have appeared in the literature, where it was shown that below the percolation threshold the conductivity behavior of heterogeneous materials (matrices are ceramics, polymers, glass) containing metal nanoparticles (Fe, Ni) cannot be explained in the framework of the percolation theory. This issue is discussed in detail in a review paper by Balberg et al. [I. Balberg, D. Azulay, D. Toker and O. Millo, “Percolation and Tunneling in Composite Materials,” *Int. J.Mod. Phys. B*, 18, 2091-121 (2004)].

But there are no studies confirming the Balberg’s assumption for the samples of the same composition, but with different sizes of metal particles. There are also no results on the behavior of the static dielectric permeability depending on the particle size in the region of the percolation threshold in such systems. The dependencies of the behavior of electrophysical properties in composites containing metal nanoparticles on content of nanodispersive filler have not been established.

³ Decree of the President of the Republic of Uzbekistan No. UP-4947 of February 7, 2019 “On the strategy of actions for further development of the Republic of Uzbekistan”

The relation of the dissertation topic with the thematic plans for research studies of a higher educational institution where the dissertation was carried out. The dissertation was carried out in accordance with the thematic plans for research studies at the physics department of National University of Uzbekistan on the topics: OT-F2-050 “Special features of the electrophysical properties of composite materials containing metal nanoparticles in the vicinity of the percolation threshold” (2007-2011); A-12-101 “Development of pilot converters of thermal energy into electrical energy on the basis of ceramic materials containing metal nanoparticles; preparation and organization of their small-scale production” (2006-2008).

The goal of the study is to establish the regularities of the behavior of the electrophysical properties of composite ceramic materials containing micro- and nanoparticles of nickel in the region of the percolation threshold, to elucidate a mechanism of electric transport of charge carriers in them and to determine the possible field of their practical application.

Research Objectives:

Development of composite ceramic materials containing micro- and nanoparticles of nickel;

Study of the concentration dependence of electrical conductivity, dielectric permeability, thermal conductivity and thermo-emf of the developed composites on the content of micro- and nanoparticles of nickel and the concentration-temperature dependence of the conductivity of composite ceramic materials containing nickel nanoparticles;

Study of the topology of an infinite cluster depending on metal particle size and energy diagrams;

Identification of a possible area of practical application of the developed composites.

Objects of research are composite ceramic materials containing micro- and nanoparticles of nickel.

The subject of research is to establish the regularities of the behavior of electrophysical properties in them.

Research Methods. Electrical, thermophysical, electron microscopic methods.

The scientific novelty of the research is as follows:

the regularities of the behavior of electrical conductivity, dielectric permeability, thermal conductivity and thermo-emf in the vicinity of the percolation threshold in composite materials based on ceramic materials containing micro- and nanoparticles of nickel have been established;

for the first time, in composite ceramic materials two types of percolation thresholds have been revealed in the dependencies of electrical conductivity and dielectric permeability on the content of nickel nanoparticles. One of them is observed at V_c values defined by the classical theory of percolation. Another percolation threshold is observed at $V_{cd} < V_c$ initiating the first infinite cluster of tunnel-coupled conductors;

the possibility of using the percolation theory to study the structure, i.e. infinite cluster topology, in electrical conductive ceramic materials has been considered;

the density, volume fraction, tortuosity, volume fraction of the skeleton and dead ends of an infinite cluster have been determined depending on the volume of nickel particles in such systems;

the modern idea of transport processes of charge carriers in ceramic materials containing metal nanoparticles has been formulated.

The practical results of the study are as follows: it has been shown that a high value of the dielectric permeability in the region below the percolation threshold in nanocomposites allows them to be used as new materials in electrical engineering, and a relatively high value of the thermo-emf makes it possible to use them as converters of thermal energy into electrical energy.

The reliability of the research results is justified by the fact that the modern methods of physics and mathematical analysis are used to process the results obtained with the percolation theory; the results obtained are justified by specialists' evaluations and their practical application.

Scientific and practical significance of the research results. The scientific significance of the research results is that they are basically fundamental in nature, and can be also used for practical purposes. The fundamental significance of the research results carried out in this dissertation is a contribution to developing ideas on a mechanism of charge carrier conduction and on an energy model of the structure in inhomogeneous materials containing metal nanoparticles. For practical purposes, the possible use of the developed ceramic materials containing nickel nanoparticles as elements with a relatively high and adjustable dielectric permeability for electrical engineering and as converters of thermal energy into electrical energy for the national economy is justified.

Implementation of the research results. The methods developed for producing composite ceramic materials containing micro- and nanoparticles of nickel and the study of the transfer mechanism of charge carriers in them have found application in the implementation of the projects: OT-F2-050 "Special features of the electrophysical properties of composite materials containing metal nanoparticles in the vicinity of the percolation threshold" and A-12-101 "Development of pilot converters of thermal energy into electrical energy on the basis of ceramic materials containing metal nanoparticles; preparation and organization of their small-scale production" and the research results can be also used to interpret the results obtained with other heterogeneous materials containing metal nanoparticles.

Approbation of work. The main results of the dissertation were reported and discussed at 3 international and 7 Republican conferences.

Publication of the research results. The dissertation results were published in 16 scientific papers, including 7 ones in journals recommended by the Higher Attestation Commission of the Republic of Uzbekistan for publishing the main scientific results of the dissertation of the Doctor of Philosophy (PhD), 2 of them in foreign scientific journals.

The structure and scope of the dissertation. The dissertation consists of Introduction, four Chapters, Conclusion and Reference. The dissertation text is stated on 112 pages.

ЭЪЛОН ҚИЛИНГАН ИШЛАР РЎЙХАТИ

Список опубликованных работ

List of published works

I бўлим (I часть; part I)

1. Рахимова Я., Байджанов М., Абдурахманов У. Электропроводность и структура композиционных керамических материалов, содержащих наночастицы никеля // Вестник НУУз. – Ташкент, 2005.- №3. - С. 83-84 (01.00.00. №8)
2. Рахимова Я.М., Юсупов Б.Д., Карабаева М.А., Абдурахманов У. Электропроводность керамических материалов, содержащих частицы органических и неорганических проводящих наполнителей // Композиционные материалы. – Ташкент, 2005. - № 2. - С. 37-39 (02.00.00. №4)
3. Abdurakhmanov U., Rakhimova Ya., Karabaeva M., Baydjanov M., Sharipov Sh. Conductivity and permittivity of nickel-nanoparticle-containing ceramic materials in the vicinity of percolation threshold // Journal of the American Ceramic Society. – Malden (USA), 2006. - vol. 89, No 9. -pp. 2946-2948. (№3. Scopus, IF=3.094)
4. Рахимова Я., Карабаева М., Шарипов Ш., Абдурахманов У. Особенности диэлектрической проницаемости композиционных керамических материалов, содержащих наночастицы никеля // Доклады Академии наук РУз. – Ташкент, 2006. - №2. - С. 33-35 (01.00.00. №7).
5. Abdurakhmanov U., Rakhimova Y.M., Gafurjan M., Balberg I. Temperature Dependence of the Conductivity in Ceramic Materials Containing Nickel Nanoparticles // Journal of the American Ceramic Society. – Malden (USA), 2009. - vol.92, No 3. - pp. 661-664. (№3. Scopus, IF=3.094)
6. Рахимова Я.М., Даминов А.Г., Абдурахманов У., Мухамедов Г.И. Преобразователи тепловой энергии в электрическую на основе керамических материалов, содержащих наночастицы металлов // Вестник. НУУз. – Ташкент, 2009. - №2. - С. 121-125. (01.00.00. №8)
7. Abdurakhmanov U., Rakhimova Ya., Balberg I. Topology of infinite cluster in ceramic materials containing micro- and nano-particles of nickel. Uzbek Journal of Physics. –Tashkent, 2019. – vol. 21, No 4. - pp. 208-219. (01.00.00. №5).

II бўлим (II часть; II part)

8. Рахимова Я.М., Саимбетов А.К., Карабаева М.А. Концентрационная зависимость электропроводности и диэлектрической проницаемости керамических материалов, содержащие частицы органических и неорганических проводящих наполнителей // Фундаментальные и

- прикладные вопросы физики: Тез. докл. Межд. науч. конф. - Ташкент, 2004. - С.436-438.
9. Рахимова Я.М., Байджанов М.И., Абдурахманов У. Электрофизические свойства полупроводниковых материалов на основе керамики, содержащих наночастицы металлов // Фундаментальные и прикладные проблемы физики полупроводников: Тез. докл. Межд. науч. конф. – Андижан, 2005. - С.81-82.
 10. Рахимова Я., Юнусов А.Х, Абдурахманов У. О природе механизма проводимости в керамических материалах, содержащих наночастицы никеля // Фундаментальные и прикладные проблемы современной физики: Тез. докл. науч. конф. 18-19 мая 2007. - Ташкент, 2007. – С. 204-205.
 11. Рахимова Я.М., Карабаева М.А, Юнусов А.Х., Абдурахманов У. Разработка преобразователей тепловой энергии в электрическую на основе керамических полупроводниковых материалов, содержащих наночастицы металлов // Неравновесные процессы в полупроводниках и в полупроводниковых структурах: Тез. докл. Межд. конф. – Ташкент, 2007. – С. 183-184.
 12. Рахимова Я.М. Термо-ЭДС и теплопроводность керамических материалов, содержащих наночастицы металлов // Роль ученых женщин в развитии науки и техники: Сб. труд. науч. пр. конф. 14-15 февраля 2008. – Ташкент, 2008. – С. 137-139.
 13. Даминов А.Г., Рахимова Я.М., Абдурахманов У., Юнусов А.Х. Топология бесконечного кластера в керамических материалах, содержащих наночастицы никеля // Тез. докл. Респ. науч. конф., посвященной 50-летию физического факультета Национального Университета Узбекистана, 12-13 ноября 2009. - Ташкент, 2009. – С. 217-220.
 14. Рахимова Я., Даминов А.Г., Абдурахманов У., Мухамедов Г.И. Термоэлектрические свойства керамических материалов, содержащих наночастицы никеля //Фундаментальные и прикладные вопросы физики: Тез. докл. науч. конф. 24-25 ноября 2010. - Ташкент, 2010. – С. 141-143.
 15. Рахимова Я., Гаффорий З.А., Умаров А.В., Абдурахманов У. Композиционные керамические материалы, содержащие наночастицы металлов и теплообразователей тепловой энергии в электрическую на их основе// Яримўтказгичлар физикасининг ва қайта тикланувчи энергия манбаларини ривожланишининг замонавий муаммолари: Материалы Респ. науч. пр. конф. 20-21 апреля 2018. –Андижан, 2018. - С. 97-98.
 16. Рахимова Я. Композиционные керамические материалы содержащие наночастицы металлов // Ёш олимлар тадқиқотларида инновацион ғоялар ва технологияларнинг ўрни: Олий ва ўрта махсус таълим вазирлиги микёсида ўтказилган илмий-амалий анжуман материаллари, 27 апрель 2018 йил. – Тошкент: ЎЗМУ, 2018. - Б. 111-112.